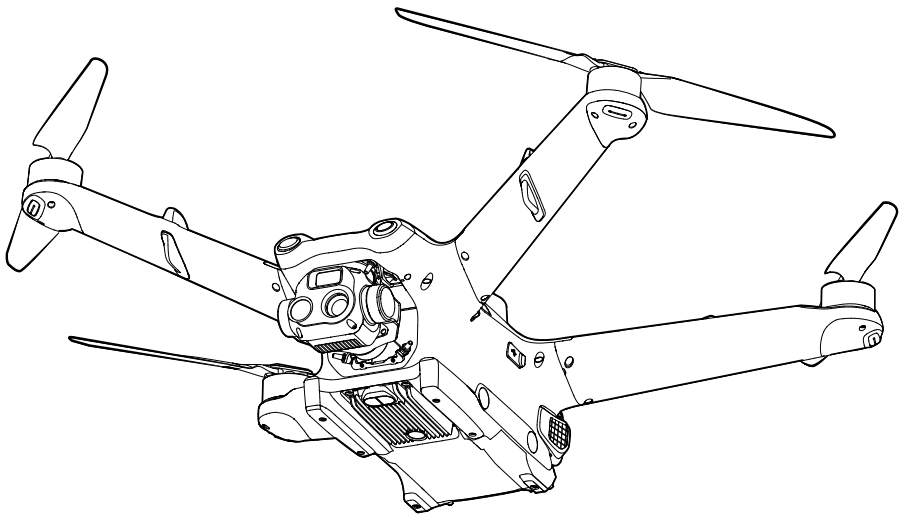


dji MATRICE 3D SERIES

Instrukcja obsługi

v1.0



Zawartość opakowania

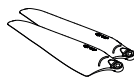
×1



Dron^[1]
z włożoną kartą microSD

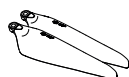
[1] DJI Matrice 3D i DJI Matrice 3TD są wyposażone w różne kamery. Należy zapoznać się z aktualnie zakupionym produktem. Niniejsza instrukcja wykorzystuje dron Matrice 3TD jako przykład.

×1



Śmigła CW (para)

×1



Śmigła CCW (para)

×1



Śruby i podkładki

Zastrzeżenia i ostrzeżenia

Korzystając z tego produktu, użytkownik potwierdza, że przeczytał, zrozumiał i akceptuje warunki wytycznych oraz wszystkie instrukcje znajdujące się na stronie <https://enterprise.dji.com/dock-2>.

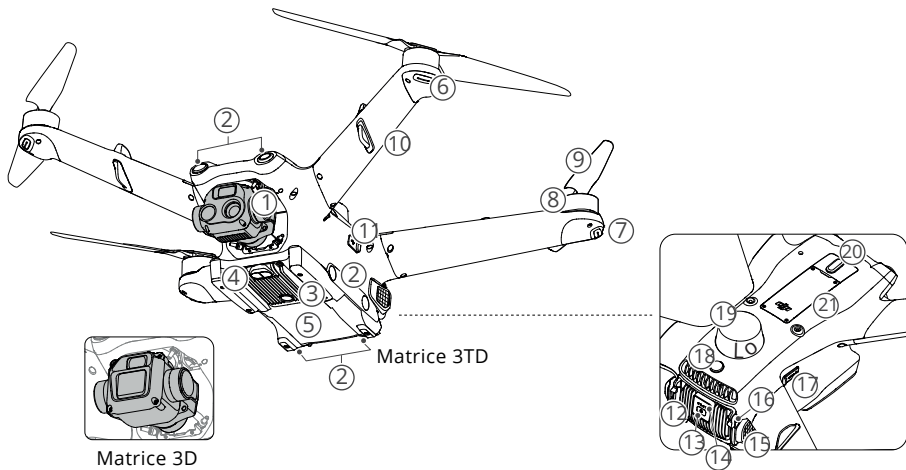
Z WYJĄTKIEM PRZYPADKÓW WYRAŹNIE OKREŚLONYCH W ZASADACH SERWISU GWARANCYJNEGO DOSTĘPNYCH POD ADRESEM [HTTPS://WWW.DJI.COM/SERVICE/POLICY](https://www.dji.com/service/policy), PRODUKT ORAZ WSZYSTKIE MATERIAŁY I TREŚCI DOSTĘPNE ZA POŚREDNICTWEM PRODUKTU SĄ DOSTARCZANE "W STANIE, W JAKIM SIĘ ZNAJDUJĄ" I "W MIARĘ DOSTĘPNOŚCI" BEZ ŻADNYCH GWARANCJI ANI WARUNKÓW. Niniejszy produkt nie jest przeznaczony dla dzieci.

Wprowadzenie

Dron DJI Matrice 3D jest wyposażony w kamerę światła dziennego, natomiast model Matrice 3TD posiada dodatkowo kamerę termowizyjną. Moduł RTK ułatwia pozycjonowanie na poziomie centymetra, spełniając potrzeby precyzyjnych operacji i poprawiając bezpieczeństwo lotu. Dron posiada stopień zabezpieczenia IP54 (IEC 60529).

Dron może być używany z DJI Dock 2. Wraz z DJI FLIGHTHUB 2 można osiągnąć zautomatyzowane operacje i uzyskać podgląd kamery w czasie rzeczywistym, spełniając potrzeby różnych scen, takich jak bezpieczeństwo, inspekcja patrolowa i mapowanie.

Przegląd



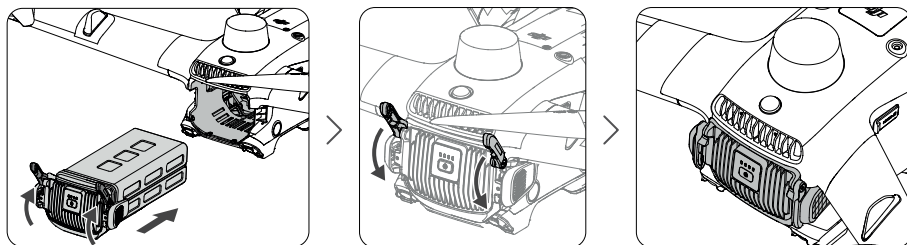
- | | | |
|--|---|--------------------------------|
| 1. Gimbal i kamera | 10. Ramiona
(z antenami wewnętrznymi) | 16. Ramię blokujące akumulator |
| 2. System wizyjny | 11. Port pomocniczy USB-C
(E-Port Lite) | 17. Gniazdo karty microSD |
| 3. Dodatkowe oświetlenie | 12. Inteligentny akumulator
(sprzedawany oddzielnie) | 18. Sygnalizator |
| 4. Kamera termowizyjna (model Matrice 3TD) | 13. Przycisk zasilania | 19. Antena GNSS/RTK |
| 5. Wewnętrzny moduł ładowania | 14. Wskaźniki LED poziomu naładowania akumulatora | 20. E-Port |
| 6. Przednie oświetlenie LED | 15. Uchwyty akumulatora | 21. Komora na klucz sprzętowy |
| 7. Wskaźnik statusu drona | | |
| 8. Silniki | | |
| 9. Śmigła | | |

Przygotowanie drona



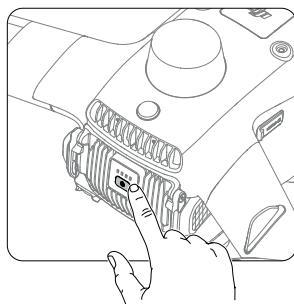
- Upewnić się, że śmigła są dobrze zamontowane i nie są uszkodzone lub zdeformowane, a także, że w silnikach lub śmigłach nie znajdują się żadne ciała obce.
- Upewnij się, że soczewki systemu wizyjnego, kamery gimbała, szkło czujników podczzerwieni i dodatkowe oświetlenie są czyste i nie są w żaden sposób zablokowane.
- Upewnij się, że pokrywy gniazda karty microSD, portu asystenta USB-C (E-Port Lite) i portu E-Port są szczelnie zamknięte.

1. Wkładanie akumulatora: Otworzyć ramię blokady akumulatora i włożyć Inteligentny akumulator do komory akumulatora w dronie, aż do usłyszenia kliknięcia. Zamknij ramię blokujące akumulator, aż pomarańczowy znak całkowicie zniknie, co oznacza, że ramię blokujące akumulator znajduje się w pozycji zablokowanej.



2. Włączanie/wyłączanie: Naciśnij, a następnie naciśnij i przytrzymaj przełącznik zasilania.

Sprawdzanie poziomu naładowania akumulatora: Naciśnij raz.



- Aby wyjąć akumulator, należy otworzyć ramiona blokujące akumulator, a następnie nacisnąć klamry akumulatora i wyjąć akumulator.
- Podczas transportu rozpakowanej stacji dokującej należy pamiętać o wyjęciu drona ze stacji dokującej w celu oddzielnego transportu.
- Jeśli poziom naładowania akumulatora jest zbyt niski, należy naładować dron, umieszczając go w stacji dokującej lub korzystając z zestawu do ładowania (sprzedawanego oddzielnie).

Łączenie i aktywacja

Drony z serii DJI Matrice 3D powinny być połączone z DJI Dock 2 w celu zautomatyzowania lotów. Włącz DJI RC Pro Enterprise, uruchom DJI PILOT™2 i postępuj zgodnie z instrukcjami, aby zakończyć łączenie, aktywację i konfigurację doku.

Aparatura sterująca DJI RC Pro Enterprise może być również połączona z dronem i używana jako kontroler B do sterowania ręcznego. Podczas lotów testowych na miejscu, kontroler B może przejąć kontrolę i ręcznie sterować lotem. Informacje na temat procesu łączenia znajdują się w skróconej instrukcji instalacji DJI Dock 2.



- Dron wymaga aktywacji przed pierwszym użyciem. Podczas aktywacji wymagane jest połączenie internetowe z aparaturą sterującą.

Użycie

Zeskanuj kod QR lub przejdź pod podany adres, aby obejrzeć filmy instruktażowe i przeczytać powiązane instrukcje, takie jak wytyczne dotyczące bezpieczeństwa, instrukcja obsługi oraz instrukcja instalacji i konfiguracji. Upewnij się, że rozumiesz środki ostrożności i dowiedz się więcej na temat informacji o dronach.



<https://enterprise.dji.com/dock-2/video>

<https://enterprise.dji.com/dock-2/downloads>

Specyfikacja

Model	M3D/M3TD
Temperatura pracy	-20° to 45° C (-4° to 113° F)
System transmisji wideo	O3 Enterprise
Częstotliwość pracy ^[1]	2.4000-2.4835 GHz 5.150-5.250 GHz (CE: 5.170-5.250 GHz) 5.725-5.850 GHz
Moc nadajnika (EIRP)	2.4 GHz: <33 dBm (FCC), <20 dBm (CE/SRRC/MIC) 5.1 GHz: <23 dBm (CE) 5.8 GHz: <33 dBm (FCC/SRRC), <14 dBm (CE)
Maksymalny zasięg transmisji	15 km (FCC), 8 km (CE/SRRC/MIC)

[1] W niektórych krajach i regionach pasma częstotliwości 5,1 GHz i 5,8 GHz są zabronione lub pasmo 5,1 GHz jest dozwolone tylko do użytku w pomieszczeniach. Więcej informacji można znaleźć w lokalnych przepisach i regulacjach.

Uproszczona deklaracja zgodności

Producent: SZ DJI Technology Co., Ltd.

Adres: 18 Xinnan 4th Road, Skyworth Semiconductor Design Building, West Block, 14F, Nanshan District, Shenzhen, Guangdong, China

(18 Xinnan 4th Road, Budynek Skyworth Semiconductor Design, West Block, 14F, Dystrykt Nanshan, Shenzhen, Guangdong, Chiny)

Produkt: Dron

Model: Matrice 3D, 3TD

Częstotliwość radiowa: 2.4000-2.4835 GHz, 5.150-5.250 GHz (CE: 5.170-5.250 GHz), 5.725-5.850 GHz

Maks. moc częstotliwości radiowej: 2.4 GHz: <33 dBm (FCC), <20 dBm, (CE/SRRC/MIC) 5.1 GHz: <23 dBm (CE), 5.8 GHz: <33 dBm (FCC/SRRC), <14 dBm (CE)

Wyrób jest zgodny z dyrektywą Parlamentu Europejskiego i Rady 2014/53/UE z dnia 16 kwietnia 2014 r. w sprawie harmonizacji ustawodawstw państw członkowskich dotyczących udostępniania na rynku urządzeń radiowych i uchylającą dyrektywę 1999/5/WE.

Deklaracja zgodności dostępna na stronie internetowej:

<https://files.innpro.pl/DJI>

INNPRO Robert Błądowski sp. z o.o.

ul. Rudzka 65c

44-200 Rybnik, Polska

tel. +48 533 234 303

hurt@innpro.pl



Ochrona środowiska



Zużyty sprzęt elektroniczny oznakowany zgodnie z dyrektywą Unii Europejskiej, nie może być umieszczany łącznie z innymi odpadami komunalnymi. Podlega on selektywnej zbiórce i recyklingowi w wyznaczonych punktach. Zapewniając jego prawidłowe usuwanie, zapobiegasz potencjalnym, negatywnym konsekwencjom dla środowiska naturalnego i zdrowia ludzkiego. System zbierania zużytego sprzętu zgodny jest z lokalnie obowiązującymi przepisami ochrony środowiska dotyczącymi usuwania odpadów. Szczegółowe informacje na ten temat można uzyskać w urzędzie miejskim, zakładzie oczyszczania lub sklepie, w którym produkt został zakupiony.



Produkt spełnia wymagania dyrektyw tzw. Nowego Podejścia Unii Europejskiej (UE), dotyczących zagadnień związanych z bezpieczeństwem użytkownika, ochroną zdrowia i ochroną środowiska, określających zagrożenia, które powinny zostać wykryte i wyeliminowane.