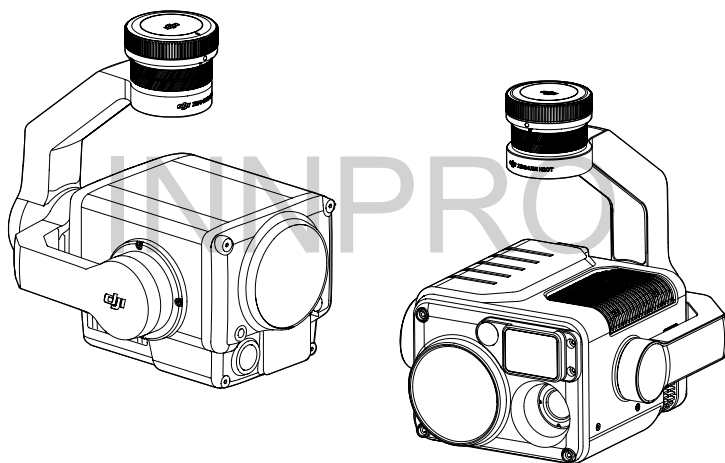


ZENMUSE H20 SERIES

Instrukcja Obsługi v1.0

2020.08



Wyszukiwanie terminów

Możesz wyszukać słów-kluczy takich jak "akumulator" czy "montaż". W programie Adobe Acrobat Reader, naciśnij Ctrl+F (Windows) lub Command+F (Mac) aby wyszukać.

Drukowanie dokumentu

Dokument można wydrukować w wysokiej rozdzielczości.

Korzystanie z instrukcji

Legenda

 Ostrzeżenie

 Ważne

 Porady

Pobieranie aplikacji DJI Pilot

Aby korzystać z TZenmuse H20 series potrzebna jest aplikacja DJI Pilot.

Zeskanuj kod QR lub odwiedź stronę <http://www.dji.com/zenmuse-h20-series/downloads> aby pobrać i zainstalować aplikację.



Ostrzeżenia

1. Kamerę należy przechowywać w suchym i dobrze wietrzonym miejscu w temperaturze pokojowej, aby obiektyw nie został zamglony przez zbyt wysoką wilgotność powietrza. Jeśli obiektyw jest zamglony, skroplona woda zazwyczaj wyparuje po włączeniu urządzenia i odczekaniu chwili. Zaleca się przechowywać urządzenie we względnej wilgotności poniżej 40% i temperaturze $20 \pm 5^{\circ}\text{C}$.
2. Należy trzymać obiektyw urządzenia z dala od silnych źródeł gorąca i światła, jak np. promienie słoneczne, lawa czy lasery. Obserwacja celów o temperaturze powyżej 800°C może stale uszkodzić kamerę.
3. Nie należy zostawiać urządzenia na słońcu, w źle wentylowanych pomieszczeniach lub w pobliżu źródeł gorąca (jak np. grzejnik).
4. Nie należy szybko włączać i wyłączać produktu. Po wyłączeniu, odczekaj przynajmniej 30 sekund przed kolejnym włączeniem, aby nie zaszkodzić żywotności urządzenia.
5. W warunkach laboratoryjnych, Zenmuse H20 osiąga standardy ochrony IP44 w standardach IEC60529. Ten stopień ochrony jednak nie jest stały i może się zmniejszyć z czasem.
6. Przed montażem, upewnij się że port gimbała oraz powierzchnia są suche.
7. Upewnij się, czy gimbal jest bezpiecznie zamontowany na dronie, pokrywa portu microSD jest czysta i dokładnie zamontowana.
8. Upewnij się, że powierzchnia gimbała jest sucha przed otwarciem pokrywy karty microSD.
9. Nie wkładaj ani nie wyjmuj karty microSD podczas używania urządzenia.
10. Nie dotykaj powierzchni obiektywu i trzymaj go z dala od twardych i ostrych obiektów.
11. Obiektyw należy czyścić za pomocą miękkiej, suchej i czystej szmatki. Nie używaj detergentów.

INNPRO

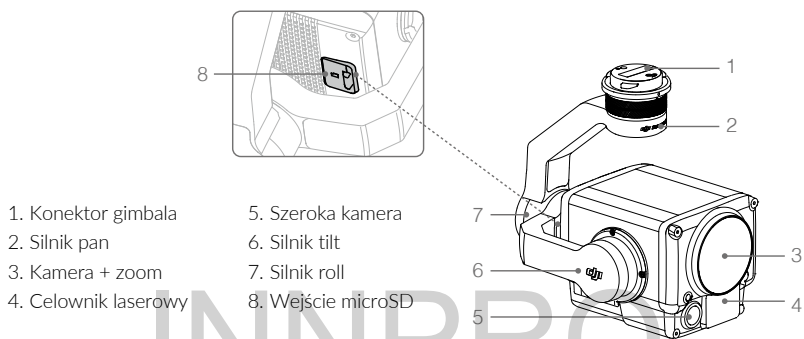
Spis treści

Korzystanie z instrukcji	2
Legenda	2
Pobieranie aplikacji	2
Ostrzeżenia	3
Spis treści	4
Wstęp	5
Montaż	6
Wspierane drony	6
Montaż Zenmuse H20 Series	6
Obsługa nadajnika	7
Aplikacja DJI Pilot	8
Podstawowe funkcje	8
Inteligentne funkcje	15
Aktualizacja oprogramowania	16
Parametry	17

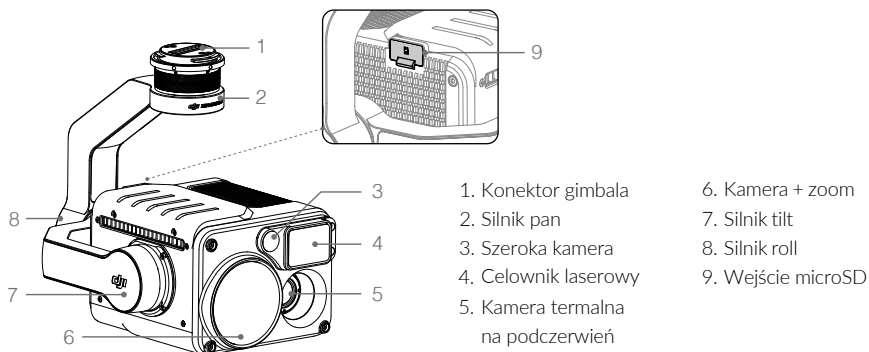
Wstęp

Zenmuse H20 zawiera kamerę z przybliżeniem oraz kamerę szeroką. Użytkownik może szybko przełączać się na dokładne przybliżenia gdy cel zostanie odnaleziony w szerokim ujęciu. Zenmuse H20T posiada również długofalową kamerę termalną, która pozwala wykonywać nagrania jednocześnie w podczerwieni i standardowo. Zenmuse H20 oraz H20T wyposażone są w laserowy dalmierz, który dostarcza informacje dotyczące odległości i lokalizacji, konieczne do wykonywania operacji ratunkowych, badawczych i wielu innych. Zenmuse H20 Series kompatybilny jest z dronem Matrice 300 RTK.

Zenmuse H20



Zenmuse H20T



Montaż

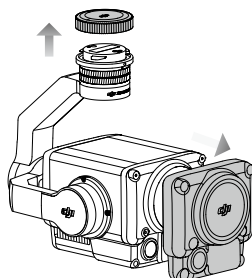
Wspierane drony

Matrice 300 RTK

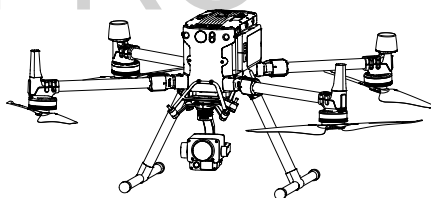
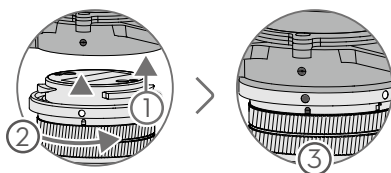
Montaż Zenmuse H20 Series

Niniejsza instrukcja montażu używa Zenmuse H20 jako przykładu.

1. 1. Zdejmij pokrywę gimbalu oraz osłonę obiektywu.



2. Obróć konektor gimbalu od drona Matrice 300 RTK do pozycji otwartej i włóż gimbal, następnie przekręć konektor do pozycji zamkniętej.



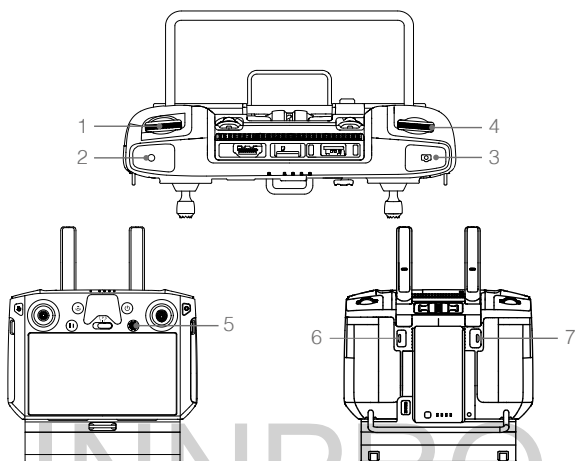
- ⚠ •Przytrzymaj konektor gimbalu i silnie lecz ostrożnie obracaj nim podczas demontażu i montażu gimbalu.
- Upewnij się, że wejście karty microSD jest zastąpione osłoną, aby zabezpieczyć je przed kurzem i wilgocią.
 - Zenmuse H20 jest delikatnym narzędziem. Nie rozkręcaj gimbalu lub kamery, aby jej stale nie uszkodzić.

Aktywacja

Zenmuse H20 oraz kamera wymagają aktywacji przed użyciem. Zamontuj je na dronie i następnie włącz drona oraz pilot. Podążaj za instrukcjami na ekranie, aby aktywować DJI Pilot. Wymagane jest połączenie z internetem w celu aktywacji.

Obsługa nadajnika

Dostosuj oś tilt gimbalu za pomocą lewego pokrętki, a oś pan dostosuj za pomocą prawego. Naciśnij przycisk zastony lub nagrywania, aby wykonać zdjęcie lub rozpocząć nagranie. Za pomocą przycisku 5D dostosuj zoom (naciskając w górę i dół) oraz wartość EV (naciskając w lewo i prawo). Konfigurowalny przycisk C1 może być użyty, aby wyśrodkować gimbal, a przycisk C2 może być użyty do przełączania się pomiędzy głównym i zewnętrznym ekranem.



1. Lewe pokrętko

Obróć aby dostosować oś tilt gimbalu.

2. Przycisk nagrywania

Naciśnij aby rozpocząć/zakończyć nagrywanie filmu.

3. Spust migawki

Naciśnij, aby wykonać zdjęcie, możesz ustawić tryb zdjęć jako pojedyncze lub wykonywane z przerwami w aplikacji DJI Pilot. Pojedyncze zdjęcia też można wykonywać podczas kręcenia filmu.

4. Prawe pokrętko

Obróć, aby dostosować oś pan gimbalu.

5. Przycisk 5D

Funkcję tego przycisku można dostosować w aplikacji DJI Pilot, domyślnie działa następująco:

Lewy: Zmniejszenie wartości EV

Prawy: Zwiększenie wartości EV

Góra: Oddalenie

Dół: Przybliżenie

6. Konfigurowalny przycisk C2

Domyślną funkcją jest przełączanie się pomiędzy głównym i zewnętrznym ekranem. Funkcję tego przycisku można też ustawić w aplikacji DJI Pilot.

7. Konfigurowalny przycisk C1

Domyślną funkcją jest wyśrodkowanie gimbalu. Funkcję tego przycisku można też ustawić w aplikacji DJI Pilot.

* Przytrzymaj przycisk potwierdzania i przekręć prawe pokrętko, aby dostosować zoom.

Aplikacja DJI Pilot

Dotykowy interfejs może być użyty do wykonywania zdjęć, nagrywania filmów oraz odtwarzania. Kamery obsługują takie inteligentne funkcje jak wysokiej rozdzielczości zdjęcie na siatce, sceny nocne, cyfrowy zoom, miernik punktów, palety oraz isotherm. Wszystkie funkcje można skonfigurować w aplikacji.

 Funkcje oznaczone * działają tylko z kamerą na podświetlonej w H20T.

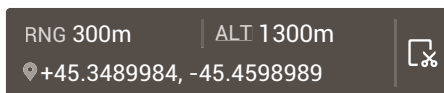
Podstawowe funkcje

Możesz przejrzeć obraz na żywo z Zenmuse H20 Series i zmienić ustawienia kamery w Camera View.



1. Pomiar laserowy

Naciśnij, aby włączyć pomiar laserowy. Pomiar laserowy może zmierzyć dystans pomiędzy obiektami. Wyświetlany jest dystans od drona, wysokość bezwzględna, pozycja GPS mierzonego na środku ekranu obiektu. Po włączeniu tej funkcji, możesz zapisać obecny widok kamery, naciskając przycisk zrzutu ekranu. Obraz zostanie zapisany w nadajniku.



2. Kamera oraz Zoom

Wyświetla obecny widok oraz poziom przybliżenia.

3. Parametry kamery

Wyświetla aktualne parametry zdjęć/nagrania.

4. Tryb fokus

Naciśnij, aby przełączyć tryb fokusu. Różne tryby fokusowania są wspierane: MF (ręczny fokus), AF-C (ciągły autofokus) oraz AF-S (pojedynczy autofokus).

5. Blokada auto-ekspozycji

Naciśnij, aby zablokować wartość ekspozycji.

6. Ustawienia kamery

Naciśnij, aby wejść w ustawienia zdjęć oraz filmów.

• Ustawienia zdjęć

Tryb zdjęć: pojedyncze zdjęcie, zdjęcie z siatką w wysokiej rozdzielczości, przerwy (2/3/5/7/10/15/20/30/60 s)

Format: 4:3

Format zdjęć: JPEG

Zapisywanie zdjęć: pozwala uchwycić obecny widok, szerokie ujęcie, zoom oraz zdjęcie w podczerwieni.

"Obecny widok" zapisuje zdjęcie wykonane przez kamerę, w trybie podczerwieni jest jednak zapisywany zrzut ekranu. Zdjęcia są zapisywane na karcie microSD w gimbalu i kamerze.

• Ustawienia wideo

Wymiary wideo: Zoom: 4KP30, 1080P30

S: 1080P30

IR: 640P30

Format wideo: MP4

Zapisywanie wideo: pozwala uchwycić obecny widok, szerokie ujęcie, zoom oraz film w podczerwieni.

"Obecny widok" zapisuje film wykonany przez aplikację (nie kamerę HD). Zdjęcia są zapisywane na karcie microSD w gimbalu i kamerze.

• Ogólne ustawienia

Night Scene

Na ekranie głównym wyświetlony jest widok z kamery i możesz włączyć tryb sceny nocnej. W trybie sceny nocnej, kamera zoom przetoczy filtr IR aby zoptymalizować ujęcia w miejscach gdzie jest niewiele światła. Funkcja ta jest dostępna tylko dla kamery zoom. Naciśnij Menu > General Settings i następnie aktywuj "Night Scene".

Add timestamp and GPS info

Aktywuj lub dezaktywuj dodawanie daty oraz informacji GPS. Można tworzyć własne oznaczenia i dodać do nich informacje o dronie, datę, czas, SN oraz miejsce.

Create folder

Tworzy nowy folder na karcie.

Lock gimbal while shooting

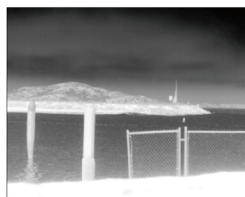
Aktywuj lub dezaktywuj blokadę gimbalu podczas wykonywania zdjęć. Gdy aktywowany, gimbal będzie zablokowany w miejscu podczas robienia ujęć, aby obraz był stabilny podczas ruchu drona.

ROI (Region of Interest - Punkty Zainteresowania)*

Użyj tej funkcji aby zarządzać zakresem i dysponowaniem koloru na ekranie, aby kontrast był odpowiedni w wybranych, interesujących punktach.

Wybierz "Full" aby równo rozłożyć kolor na obrazie.

Dla przykładu, jeśli na obrazie jest duży obszar nieba (z niską temperaturą), spektrum kolorów zostanie stonowane, co oznacza że pozostałe elementy będą mieć niższy kontrast. W tym przypadku, możesz wybrać "Sky excluded (33%)" lub "Sky excluded (50%)", aby zignorować obszar nieba, tak by spektrum kolorów zostało rozdysponowane na pozostałe obszary, dzięki czemu zostanie zapewniony wyższy kontrast.



ROI ustawiony na "Full"



Wyłączone niebo w ROI

Scene Parameter*

- **DDE (Digital Detail Enhancement):** polepsza detale obrazu i/albo usuwa szum.
- **Contrast:** stosunek czerni i bieli w obrazie. Kolory będą żywsze, gdy wartość ta jest wysoka.
- **Brightness:** Jasność obrazu.

Gain Mode*

High Gain Mode: większy zakres temperatury z większą czułością na zmiany w temperaturze.

Low Gain Mode: szerszy zakres temperatury z mniejszą czułością na zmiany w temperaturze.

Temperature Alert*

Po aktywowaniu funkcji pomiaru obszaru, można ustawić temperaturę alarmową. Jeśli temperatura w wybranym obszarze przekroczy ustawioną wartość, pojawi się informacja w DJI Pilot.

Auto FFC*

Włączenie/wyłączenie automatycznej kalibracji FFC. Kamera na podczerwień automatycznie będzie się kalibrować w określonych odstępach czasowych.

Gridlines

Włączanie/wyłączanie siatki na ekranie.

Smart LED

Włączanie/wyłączanie inteligentnych LED na obramowaniu lub lampy.

Reset Camera Settings

Naciśnij, aby przywrócić domyślne ustawienia kamery.

Format SD card

Naciśnij, aby sformatować kartę microSD. Wszystkie dane z niej zostaną usunięte.

7. Przełączanie zdjęć/wideo

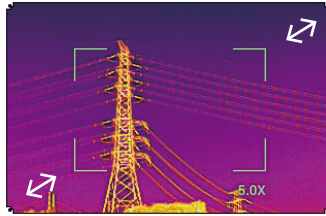
Naciśnij aby przełączyć się między trybem robienia zdjęć i kręcenia filmu.

8. Suwak zoom (kamera zoom)

Naciśnij aby dostosować siłę zoom kamery.

Jeśli ekran główny wyświetla widok z kamery zoom, widok zostanie dopasowany po dopasowaniu zoom. W innym przypadku, tylko ekran podglądu zoom pośrodku ekranu się zmieni.

Zoom kamery może wynosić od 2x do 200x.



9. Przycisk zastony/nagrywania

Naciśnij, aby rozpocząć wykonywanie zdjęć lub nagrywanie filmu.

10. Odtwarzanie

Naciśnij aby przejrzeć zdjęcia oraz filmy, gdy tylko zostały wykonane.

11. Ustawienia parametrów

Naciśnij aby ustawić ISO, zastonę, wartości ekspozycji i inne parametry.

12. Przełączanie widoku kamery

Naciśnij aby przełączyć główny ekran na widok kamery odpowiadający przyciskowi.

Widok z kamery podczerwieni pojawia się tylko w Zenmuse H20T.

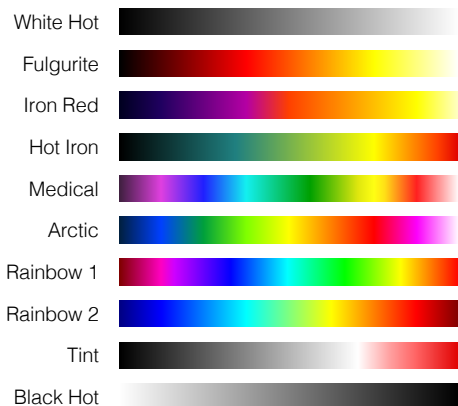


13. Paleta/Isotherm*

Paleta

Zenmuse H20T oferuje liczne ustawienia palety. Kolory sygnalizują różnicę temperatury na obrazie termalnym. Zakres temperatury na obrazie jest ustawiony na 256 kolorów i wyświetlany w 8-bitowym formacie jpeg lub mp4.

Poniżej przedstawione są dostępne palety.



Paleta	Opis
White Hot	Standardowo używana paleta. Białym zaznaczone są wysokie temperatury, czarnym niskie. Jasny kolor naturalnie kojarzy się z wysoką temperaturą.
Fulgurite	Ciemno-czerwony oznacza niską temperaturę, biały oznacza wysoką. Ciepłe kolory również kojarzą się z ciepłymi kolorami.
Iron Red	Gorące obiekty oznaczone są jasnymi, ciepłymi kolorami, zimne obiekty za to odpowiednio oznaczone są zimnymi, ciemnymi kolorami.
Hot Iron	Czerwonym oznaczone są gorące obiekty, podczas gdy zimne obiekty oznaczone są chłodnymi kolorami.
Medical	Paleta ta przedstawia dokładne różnice w temperaturze i jest odpowiednia gdy różnice w temperaturach są niewielkie. W miejscach z niskim kontrastem jest w stanie wykryć obiekty różniące się temperaturą tylko niewiele. Opcja ta jest używana głównie w medycynie, aby zmierzyć temperaturę ciała człowieka.
Arctic	Paleta podobna do Medical, lecz kolor fioletowy jest wymieniony na niebieski, co pozwala łatwiej zauważyć zmiany w temperaturze.
Rainbow 1	Paleta podobna do Medical, lecz zakres ciepłych kolorów został ograniczony, aby bardziej szczegółowo widzieć chłodniejsze obiekty.
Rainbow 2	Paleta podobna do Rainbow 1, lecz proporcje kolorów zostały lepiej zachowane, dzięki czemu łatwiej i dokładniej można odróżnić gorące i zimne obiekty.
Tint	Używa czerni i bieli, aby oznaczyć niskie temperatury i czerwieni do oznaczenia wysokiej temperatury. Paleta ta pozwala szybko wykryć ciepłe punkty i jest głównie używana w miejscach o dużym kontraście i w nocy.

Black Hot	Przeciwność palety White Hot. Używa czarnego dla ciepłych obiektów i białego dla zimnych. Lepiej działa na otwartych przestrzeniach.
-----------	--

Poniżej znajdują się przykłady działania powyższych palet:

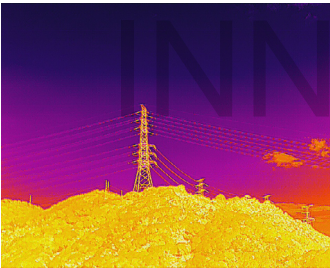
White Hot



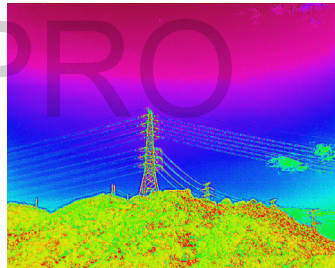
Black Hot



Iron Red



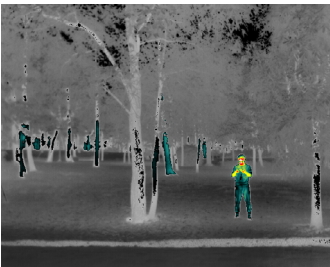
Rainbow 1



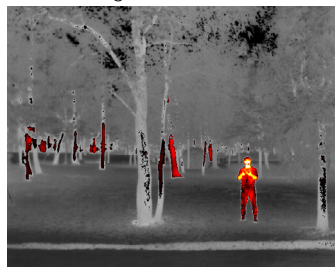
Izoterma

Funkcja ta pozwala oznaczać różne poziomy temperatury za pomocą różnych kolorów, dzięki czemu obiekty w zasięgu mają większy kontrast i lepszą widoczność.

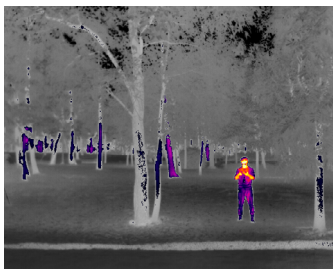
Izoterma Hot Iron



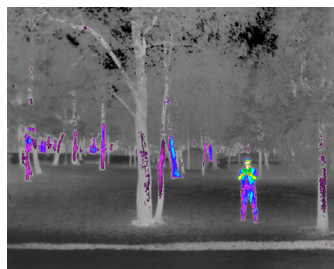
Izoterma Fulgurite



Izoterma Iron Red



Izoterma Medical



14. Kalibracja FCC*

Naciśnij ten przycisk, aby przeprowadzić kalibrację FCC, dzięki czemu zoptymalizowana zostanie jakość obrazu. Podczas kalibracji, obraz może się na chwilę zatrzymać i kamera wyda z siebie dźwięk.

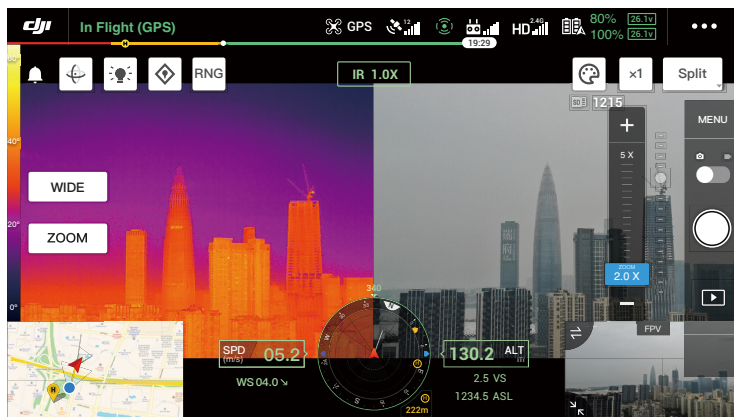
15. Zoom (kamera na podczerwień)*

Naciśnij, aby dostosować cyfrowy zoom kamery na podczerwień. Dostępne są przybliżenia 2x, 4x oraz 8x.

16. Tryb wyświetlania*

Naciśnij, aby przełączyć się pomiędzy trybami wyświetlania IR oraz Split dla kamery na podczerwień. IR: wyświetla obraz tylko z kamery na podczerwień.

Split: pobierany jest obraz zarówno z kamery na podczerwień i z przybliżeniem. Zostaną wyświetlone obok siebie.



Inteligentne funkcje

Naciśnij, aby wymierzyć

Dwukrotnie naciśnij wybrany widoczny obiekt, gimbal automatycznie się na nim skoncentruje.

Zdjęcie z siatką w wysokiej rozdzielczości

Przeciagnij, aby wybrać obszar na szerokiej kamerze, gimbal poruszy się automatycznie i wykona serię zdjęć 20MP wybranego obszaru na aktualnym przybliżeniu.

Naciśnij MENU > Photo Settings i następnie wybierz High-Res Grid Photo. Po wejściu w tę funkcję, widok przełączy się na szeroką kamerę. Możesz wybrać obszar, który ma być nagrywany, dostosowując białą siatkę na ekranie.

Wszystkie zdjęcia zostaną zapisane do tego samego podfolderu na karcie microSD i zostanie stworzony plik HTML. Aby przejrzeć szerokie oraz przybliżone zdjęcia, otwórz ten plik HTML, korzystając z przeglądarki internetowej na komputerze.



Scena nocna

W trybie sceny nocnej, kamera włączy filtr IR na kamerze zoom, co pozwala wykonywać ujęcia w miejscach ze słabym oświetleniem.

Funkcja ta jest tylko dostępna dla kamer zoom, naciśnij MENU > General Settings i następnie włącz "Night Scene".

Pomiar temperatury*

Pomiar punktu (Spot meter)


Temperatura w dowolnym punkcie na ekranie może być zmierzona.

Pomiar obszaru (Area meter)

Przeciagnij obszar wewnątrz pomiaru na ekranie. Średnia, najniższa i najwyższa temperatura poszczególnych miejsc zostanie wyświetlona w DJI Pilot.

Na dokładność pomiaru temperatury ma wiele czynników:

- 1) Współczynnik refleksyjności - lśniąca metale z dużym współczynnikiem refleksyjności odbijają obraz otoczenia, co z kolei powoduje mniejszą dokładność pomiarów. Matowe obiekty są mierzone dokładniej.
- 2) Promienie słoneczne - promienie słońca mają duży wpływ na dokładność pomiarów. Należy unikać kamery na podczerwień bezpośrednich lub odbitych promieni słonecznych.
- 3) Temperatura powietrza i wilgotność - temperatura oraz wilgoć zostały skalibrowane już w urządzeniu, lecz błędy w pomiarach temperatury nadal mogą się zdarzyć. Skrajne temperatury lub poziomu wilgoci mogą mieć wpływ na dokładność pomiarów.
- 4) Dystans pomiędzy kamerą i obiektem - domyślny dystans w kalibracji to 5m i pomiary są najdokładniejsze na tym dystansie. Dalsze odległości mogą mieć wpływ na dokładność.
- 5) Emisyjność obiektów - emisyjność obiektów może mieć wpływ na dokładność pomiarów temperatury. Generalnie, dokładność zwiększa się wraz z emisyjnością. Na emisyjność mają wpływ takie czynniki jak materiał, chropowatość i oksydacja powierzchni obiektu.


 Podczas pomiaru obiektu 5m od kamery, podczas bezwietrznej pogody i w temperaturze 25°C, kamera posiada dokładność do 2°C lub ±2% (w zależności która wartość jest wyższa).

Aktualizacja oprogramowania

Upewnij się, że gimbal Zenmuse H20 oraz kamera są bezpiecznie zamontowane na dronie i dron jest wyłączony. Upewnij się, czy jest wystarczająco dużo wolnego miejsca na karcie microSD i czy akumulator jest w pełni naładowany.

1. Odwiedź oficjalną stronę DJI i przejdź do strony "Download" od Zenmuse H20.
2. Pobierz najnowsze oprogramowanie.
3. Skopiuj pobrane oprogramowanie do głównego folderu karty microSD.
4. Włóż kartę microSD do portu microSD Zenmuse H20.
5. Włącz drona, gimbal oraz kamerą przeprowadzą automatyczne sprawdzanie i same rozpoczną aktualizację. Alarm dźwiękowy będzie informował o obecnym stanie.
6. Uruchom urządzenie ponownie, gdy aktualizacja się zakończy.

Alarm	Opis
4 krótkie dźwięki	Wykryto plik z aktualizacją. Przygotowanie.
1 długi dźwięk	Aktualizacja, nie należy przerywać.
1 długi dźwięk + 2 krótkie	Aktualizacja udana.
Ciągły długi dźwięk	Aktualizacja nieudana. Spróbuj ponownie. Skontaktuj się z pomocą DJI, gdy problem się utrzymuje.

-  *Upewnij się, że jest tylko jeden plik aktualizacyjny na karcie microSD.
*Nie wyłączaj drona ani nie odłączaj gimbalu i kamery podczas aktualizacji.

DJI Assistans 2 dla Matrice

Upewnij się, że Zenmuse H20 oraz kamera są bezpiecznie zamontowane na dronie i dron jest wyłączony.

1. Włącz drona i podłącz go do komputera za pomocą kabla USC-C.
2. Włącz DJI Assistant 2 dla Matrice i zaloguj się za pomocą konta DJI.
3. Wybierz urządzenie i naciśnij "Firmware Update" po lewej stronie.
4. Wybierz oprogramowanie wymagane dla Zenmuse H20.
5. DJI Assistant 2 pobierze i zaktualizuje oprogramowanie automatycznie.
6. Uruchom urządzenie ponownie po ukończeniu aktualizacji.

Parametry

Ogólne	
Nazwa	Zenmuse H20, Zenmuse H20T
Wymiary	150×114×151 mm (Zenmuse H20) 167×135×161 mm (Zenmuse H20T)
Waga	678±5 g (Zenmuse H20) 828±5 g (Zenmuse H20T)
Stopień ochrony	IP44
Bezpieczeństwo lasera	Klasa 1M (IEC 60825-1:2014)
Wspierany dron	Matrice 300 RTK
Gimbal	
Zakres drgań kątowych	±0.01°
Mocowanie	Odłączane
Zakres ruchów (kontrolowany)	Pan: ±320°, Tilt: -120° do +30°
Zakres ruchów (mechaniczny)	Pan: ±330°, Tilt: -132.5° do +42.5°, Roll: -90° do +60°
Maksymalna szybkość (kontrolowana)	Pan: 90°/s, Tilt: 90°/s
Kamera zoom	
Sensor	1/1.7" CMOS, Piksele: 20M
Obiektyw	Długość ogniskowa: 6.83-119.94 mm (odpowiednik: 31.7-556.2 mm) Apertura: f/2.8-f/11 (normalna), f/1.6-f/11 (noc) Fokus: 1 m to ∞ (szeroki), 8 m to ∞ (telephoto)
Tryb fokusu	MF/AF-C/AF-S
Tryb ekspozycji	Manual, Auto
Kompensacja ekspozycji	±3.0 (przyrost o 1/3)
Tryb pomiaru	Punktowy, centralnie ważony
Blokada AE	Wspierana
Elektroniczna szybkość zastłony	1-1/8000 s
Zakres ISO	Wideo: 100-25600 Zdjęcie: 100-25600
Rozdzielczość wideo	3840×2160@30fps, 1920×1080@30fps
Format wideo	MP4
Napisy wideo	Wspierane
Maksymalna rozdzielczość	5184×3888
Format obrazu	JPEG
Szeroka kamera	
Sensor	1/2.3" CMOS, Piksele: 12M
Obiektyw	DFOV: 82.9° Długość ogniskowa: 4.5 mm (odpowiednik: 24 mm) Apertura: f/2.8 Fokus: 1 m to ∞

Tryb ekspozycji	Auto
Kompensacja ekspozycji	± 3.0 (przyrost o 1/3)
Tryb pomiaru	Punktowy, centralnie ważony
Blokada AE	Wspierana
Elektroniczna szybkość zastony	1-1/8000 s
Zakres ISO	Wideo: 100-25600 Zdjęcie: 100-25600
Rozdzielczość wideo	1920x1080@30fps
Format wideo	MP4
Napisy wideo	Wspierane
Maksymalna rozdzielczość	4056x3040
Format obrazu	JPEG
Kamera na podczerwień	
Kamera termowizyjna	Niechłodzony mikrobolometr VOx
Obiektyw	DFOV: 40.6°
	Długość ogniskowa: 13.5 mm (odpowiednik: 58 mm)
	Apertura: f/1.0
	Fokus: 5 m to ∞
Cyfrowy zoom	1x, 2x, 4x, 8x
Rozdzielczość wideo	640x512 @ 30 Hz
Format wideo	MP4
Rozdzielczość obrazu	640x512
Format obrazu	R-JPEG* (16 bit RAW również dostępny)
Pixel Pitch	12 μm
Widmo pasmowe	8-14 μm
Czułość (NETD)	≤ 50 mK @ f/1.0
Sposób pomiaru temperatury	Punktowy, centralnie ważony
Zakres scen	-40° do 150° C (Duży przyrost)
	-40° do 550° C (Niski przyrost)
Alarm temperatury	Wspierany
FFC	Auto/Ręczny
Palety	White Hot/Fulgurite/Iron Red/Hot Iron/Medical/Arctic/Rainbow 1/ Rainbow 2/Tint/Black Hot
Dalmierz laserowy**	
Długość fali	905 nm
Zakres pomiarów	3-1200 m (pionowo odbijająca powierzchnia z promieniem 12m i odbijającą powierzchnią w 20%)
Dokładność pomiarów	$\pm(0.2 \text{ m} + D \times 0.15\%)$, D to dystans do pionowej powierzchni

Przechowywanie

Wspierane karty SD Wspiera karty microSD z pojemnością do 128 GB. Wymagana jest szybkość klasy 3 UHS-I.

Wspierane formaty FAT32 (≤32 GB), exFAT (>32 GB)

Zalecane karty microSD
 TOSHIBA EXCERIA PRO 32GB micro SD HC II
 SanDisk_Extreme PRO_32GB_3_A1_micro SD V30 HC I
 TOSHIBA EXCERIA PRO 64GB micro SD XC II
 SanDisk_Extreme PRO_64GB_3_A2_micro SD V30 XC I
 SAMSUNG_EVO_128GB_micro SD 3 XC I
 TOSHIBA EXCERIA M303E 32GB micro SD HC I
 TOSHIBA EXCERIA M303E 64GB micro SD XC I
 TOSHIBA EXCERIA M303 128GB micro SD XC I
 SAMSUNG_EVO_64GB_micro SD 3 XC I

Otoczenie

Temperatura pracy -20° do 50° C (pomiar temperatury jest tylko dostępny przy temperaturach z zakresu -10° do 50°C)

Temperatura przechowywania 20° do 60° C

* Poprzez zaimportowanie obrazów R=JPEG do programu analizyacyjnego DJI, możesz zmierzyć temperaturę oraz dostosować parametry takie jak emisyjność i temperatura odbicia.
 Pobierz program: <https://www.dji.com/zenmuse-h20-series/downloads>

** Parametry optyczne dalmierza laserowego: puls laserowy o średnicy 6.5ns, częstotliwość to 21.5kHz, maksymalna moc 45W. Nie należy rozkręcać lasera, aby nie doznać obrażeń.

Wspornie DJI

<http://www.dji.com/support>

INNPRO

Wszelkie prawa zastrzeżone. Niniejsza instrukcja jest własnością firmy INNPRO.
Kopiowanie i dystrybucja w celach komercyjnych, całości lub części instrukcji
bez zezwolenia zabronione.

Zawartość może ulec zmianie bez wcześniejszego ostrzeżenia.

Pobierz aktualną wersję instrukcji z:

<http://www.dji.com/zenmuse-h20-series>

ZENMUSE jest znakiem towarowym DJI.
Copyright © 2020 DJI All Rights Reserved.