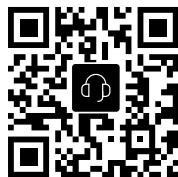
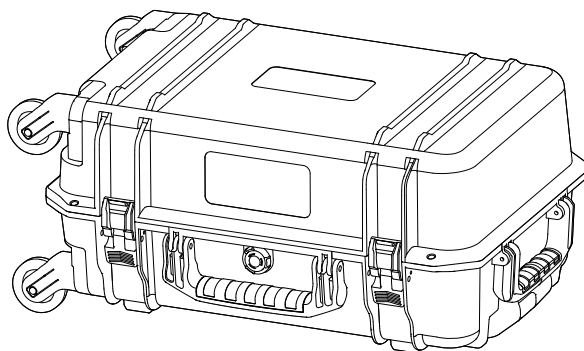


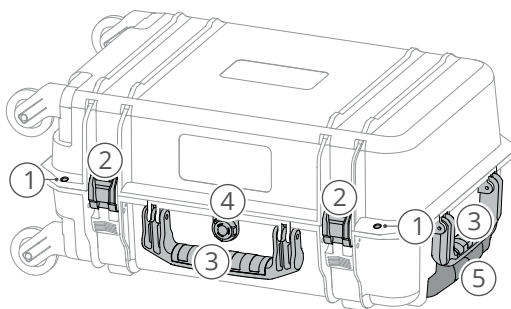
BS65

INTELIGENTNA STACJA ŁADOWANIA AKUMULATORÓW

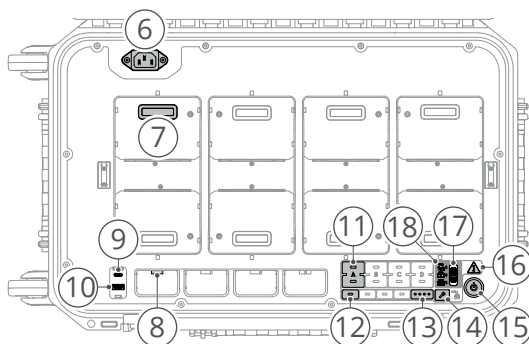
Instrukcja obsługi
v1.0



Skontaktuj się
z pomocą
techniczną DJI

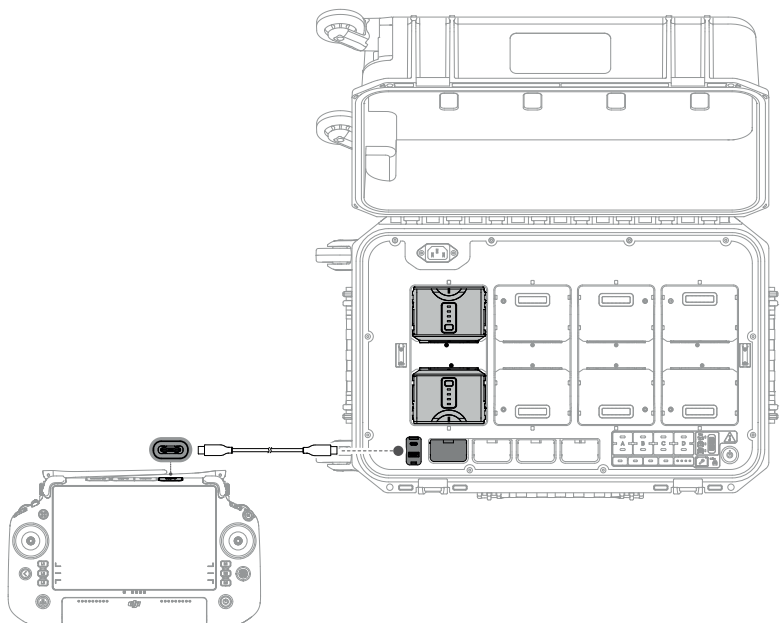
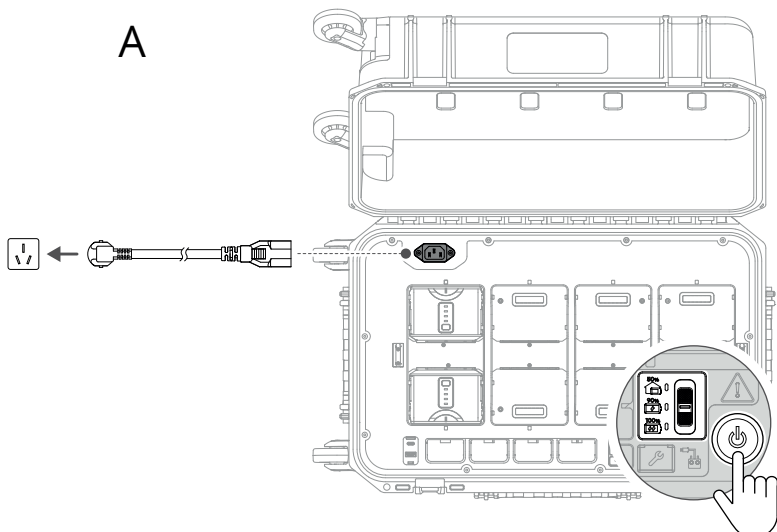


1	2	3	4	5
Otwory na kłódkę	Klipsy blokujące	Uchwyt do przenoszenia	Zawór ciśnieniowy	Chowany uchwyt wózka

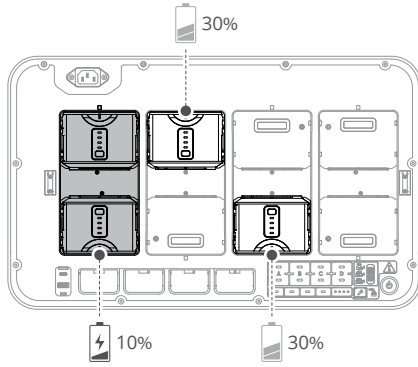


6	7	8	9	10
Port zasilania prądem zmiennym	Port akumulatora TB65	Port akumulatora WB37	Port ładowania USB-C	Port ładowania USB-A
11	12	13	14	
Diody led akumulatora TB65	Diody led akumulatora WB37	Diody led poziomu naładowania akumulatora WB37	Port serwisowy USB-C	
15	16	17	18	
Przycisk zasilania	Dioda stacji ładowania	Przełącznik trybu ładowania	Diody led trybu ładowania	

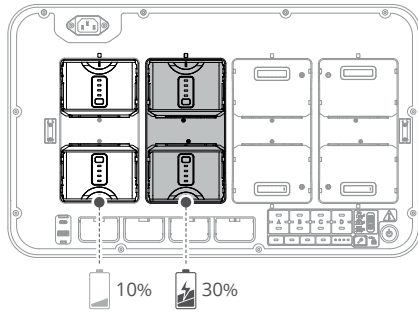
A



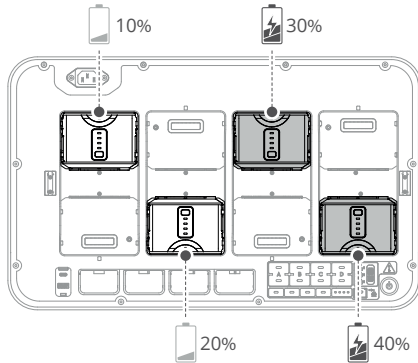
B-1



B-2



B-3



ZASTRZEŻENIE ODPOWIEDZIALNOŚCI

Korzystając z tego produktu, użytkownik potwierdza, że przeczytał, zrozumiał i akceptuje warunki poniższych wytycznych oraz wszystkie instrukcje dostępne na stronie <https://enterprise.dji.com/matrice-350-rtk>. Wyjątek stanowią przypadki wyraźnie określone w zasadach obsługi posprzedażowej, którą można znaleźć pod adresem (<HTTPS://WWW.DJI.COM/SERVICE/POLICY>). Produkt, materiały oraz wszelkie treści, dostępne po zakupie produktu są dostarczone w stanie w jakim się znajdują i w miarę możliwości bez żadnych warunków.

Ostrzeżenie

1. Płyny należy trzymać z dala od wnętrza stacji ładowania.
2. Nie należy zamykać pokrywy stacji ładowania podczas ładowania. Należy upewnić się, że jest ona dobrze wentylowana i jest w stanie odprowadzać ciepło.
3. Stacja ładowania jest kompatybilna wyłącznie z inteligentnymi akumulatorami TB65 i WB37. Nie należy używać stacji z innymi modelami akumulatorów.
4. Podczas użytkowania stację ładowania należy umieścić na płaskiej i stabilnej powierzchni. Należy upewnić się, że urządzenie jest odpowiednio zaizolowane, aby zapobiec ryzyku pożaru.
5. Nie należy dotykać metalowych styków portów akumulatora. Wyczyść metalowe styki czystą, suchą ściereczką, jeśli po wyłączeniu zasilania pojawią się na nich zauważalne osady.
6. Należy uważać, aby nie zranić palców podczas otwierania lub zamykania stacji ładowania akumulatora.

WPROWADZENIE

Inteligentna stacja ładowania akumulatorów BS65 jest wyposażona w osiem portów do akumulatora TB65, cztery porty akumulatora WB37, port serwisowy USB-C, port ładowania USB-C i port ładowania USB-A. Można jednocześnie ładować dwa akumulatory TB65 i jeden akumulator WB37.


Użytkowanie stacji ładowania (rysunek A)


1. Podłącz stację ładowania do gniazda zasilania za pomocą kabla zasilającego AC.
2. Naciśnij raz przycisk zasilania, aby włączyć stację ładowania.

3. Ładowanie akumulatora TB65:

a. Wyrównaj pomarańczowe oznaczenia na akumulatorze TB65 z portem ładowania, a następnie włóż akumulatory do portów ładowania.

b. Przełącz przełącznik trybu ładowania na Storage mode (tryb przechowywania), Ready-to-fly mode (tryb gotowości do lotu) lub Standard mode (tryb standardowy).

Tryb przechowywania : Każda para akumulatorów jest ładowana kolejno do 50% i utrzymywana na poziomie 50% po naładowaniu. Tryb przechowywania jest odpowiedni do długotrwałego przechowywania akumulatorów.


Tryb gotowości do lotu : Każda para akumulatorów jest ładowana kolejno do 90% i utrzymywana na poziomie 90% po naładowaniu. Tryb gotowości do lotu ułatwia szybkie korzystanie z akumulatora.


Tryb standardowy : Każda para akumulatorów jest ładowana kolejno do 100%.

c. Stacja ładuje akumulatory parami. Para o najwyższej mocy zostanie naładowana jako pierwsza.

4. Ładowanie akumulatorów WB37: Włóż akumulator WB37, a akumulator o najwyższym poziomie naładowania zostanie naładowany jako pierwszy.

5. Ładowanie aparatury sterującej DJI RC Plus: Podłącz aparaturę sterującą do portu ładowania USB-C za pomocą kabla USB-C do USB-C.

 • Stacja ładowania akumulatorów powinna pozostać włączona, aby utrzymać poziom naładowania akumulatora w trybie przechowywania i gotowości do lotu. Utrzymywanie wysokiego poziomu zasilania w trybie gotowości do lotu wpłynie na żywotność akumulatora. Po zakończeniu ładowania należy wyłączyć zasilanie stacji ładowania, z wyjątkiem sytuacji szczególnych, takich jak pożar.

 • Podłącz aparaturę sterującą do portu serwisowego i uruchom aplikację DJI Pilot 2, aby wyświetlić informacje o akumulatorze, zaktualizować oprogramowanie lub zdiagnozować błąd. Gdy temperatura akumulatora TB65 jest niższa niż 18° C (64,4° F), akumulatory zostaną automatycznie rozgrzane po włożeniu do stacji ładowania i włączeniu.

Ładowanie akumulatorów w parze (rysunek B)

Akumulatory TB65 powinny być używane parami, aby wydłużyć ich żywotność. Akumulatory włożone do górnego i dolnego portu zostaną automatycznie sparowane w kolejności A, B, C i D. Sekwencja ładowania została przedstawiona poniżej:

Pomiędzy akumulatorem sparowanym i pojedynczym, akumulatory sparowane będą ładowane jako pierwsze. (Rysunek B-1)

W przypadku wielu par akumulatorów, w pierwszej kolejności ładowana będzie para o najwyższej mocy. (Rysunek B-2)

Jeśli żaden z akumulatorów nie jest sparowany, w pierwszej kolejności ładowane będą dwa akumulatory o najwyższym poziomie naładowania. (Rysunek B-3)

Jeśli moc akumulatorów w jednej parze nie jest taka sama, stacja ładowania akumulatorów najpierw naładuje akumulator o mniejszej mocy, a następnie naładuje sparowane akumulatory razem, gdy ich moc będzie taka sama.

Opis wskaźników LED i sygnałów dźwiękowych

Wskaźniki LED	Opis
Przycisk zasilania	
Kolor zielony	Włączony
Wskaźniki LED akumulatora	
Miga na zielono	Ładowanie
Świeci na zielono	Ładowanie zakończone
Miga na żółto	Rozruch / Schładzanie
Świeci na żółto	Oczekiwanie na ładowanie
Miga na czerwono	Błąd połączenia między stacją ładowania a akumulatorem. Włóż ponownie akumulator lub spróbuj użyć innego portu ładowania.
Świeci na czerwono i wydaje sygnał dźwiękowy	Błąd akumulatora*
Wskaźniki LED stacji ładowania	
Miga na żółto	Zaktualizuj oprogramowanie stacji ładowania
Świeci na czerwono i wydaje sygnał dźwiękowy	Błąd stacji ładowania*

* Podłącz aparaturę sterującą do portu serwisowego, uruchom Dji Pilot 2 i naciśnij HMS, aby zdiagnozować błąd.

Specyfikacja

Product model	BS65
Model produktu	580×358×254 mm
Waga netto	8.98 kg
Maks. obciążenie wewnętrzne	12 kg
Kompatybilne modele akumulatora	Inteligentny akumulator TB65 Inteligentny akumulator WB37
Port wejściowy	100-120 VAC, 50-60 Hz 220-240 VAC, 50-60 Hz
Port wyjściowy	Akumulator TB65 52,8V, 7A*2 @100-120V 8.9 Ax2@220-240V (obsługuje oba wyjścia jednocześnie) Akumulator WB37 8.7V, 6A
Moc wyjściowa	100-120 VAC, 750 W 220-240 VAC, 992 W
Port ładowania USB-C	maksymalna moc wyjściowa 65 W
Port ładowania USB-A	maksymalna moc wyjściowa 10 W (5V,2A)
Moc wyjściowa (podczas rozruchu akumulatora TB65)	52.8 V, 2 A
Pobór mocy w stanie spoczynku	< 8 W
Temperatura robocza	-20° to 40° C (-4° to 104° F)
Czas ładowania*	2 akumulatory ładowane od 0-100%: 100-120 V, 70 minut 220-240 V, 60 minut

* Czas ładowania został przetestowany w warunkach laboratoryjnych, w temperaturze pokojowej. Podane wartości powinny być używane tylko w poglądowe.

Informacje o zgodności

Deklaracja zgodności dostawcy

Nazwa produktu: BS65 Intelligent Battery Station

Numer modelu: BS65

Podmiot odpowiedzialny: DJI Technology, Inc.

Adres podmiotu odpowiedzialnego: 435 Portage Ave, Palo Alto, CA 94306

Strona internetowa: www.dji.com

DJI Technology, Inc. jako podmiot odpowiedzialny, oświadcza, że wyżej wymieniony model został przetestowany w celu wykazania zgodności ze wszystkimi obowiązującymi zasadami i przepisami FCC. To urządzenie jest zgodne z częścią 15 przepisów FCC. Działanie urządzenia podlega następującym dwóm warunkom: (1) Urządzenie nie może powodować szkodliwych zakłóceń oraz (2) Urządzenie musi akceptować wszelkie odbierane zakłócenia, w tym zakłócenia, które mogą powodować niepożądane działanie. Wszelkie zmiany lub modyfikacje, które nie zostały wyraźnie zatwierdzone przez stronę odpowiedzialną za zgodność, mogą unieważnić prawo użytkownika do korzystania z urządzenia. CAN ICES-003 (A) / NMB-003(A)

Oświadczenie o zgodności z przepisami UE: SZ DJI TECHNOLOGY CO.,LTD. niniejszym oświadcza, że niniejsze urządzenie (BS65 Intelligent Battery Station) jest zgodne z zasadniczymi wymaganiami i innymi stosownymi postanowieniami dyrektywy 2014/35/UE. Kopia deklaracji zgodności UE jest dostępna online pod adresem www.dji.com/euro-compliance

Adres kontaktowy UE: DJI GmbH, Industriestrasse 12, 97618, Niederlauer, Niemcy

Ochrona środowiska



Zużyty sprzęt elektroniczny oznakowany zgodnie z dyrektywą Unii Europejskiej, nie może być umieszczany łącznie z innymi odpadami komunalnymi. Podlega on selektywnej zbiórce i recyklingowi w wyznaczonych punktach. Zapewniając jego prawidłowe usuwanie, zapobiegasz potencjalnym, negatywnym konsekwencjom dla środowiska naturalnego i zdrowia ludzkiego. System zbierania zużytego sprzętu zgodny jest z lokalnie obowiązującymi przepisami ochrony środowiska dotyczącymi usuwania odpadów. Szczegółowe informacje na ten temat można uzyskać w urzędzie miejskim, zakładzie oczyszczania lub sklepie, w którym produkt został zakupiony.

CE Produkt spełnia wymagania dyrektyw tzw. Nowego Podejścia Unii Europejskiej (UE), dotyczących zagadnień związanych z bezpieczeństwem użytkownika, ochroną zdrowia i ochroną środowiska, określających zagrożenia, które powinny zostać wykryte i wyeliminowane.

Niniejszy dokument jest tłumaczeniem oryginalnej instrukcji obsługi, stworzonej przez producenta.

Produkt należy regularnie konserwować (czyścić) we własnym zakresie lub przez wyspecjalizowane punkty serwisowe na koszt i w zakresie użytkownika. W przypadku braku informacji o koniecznych akcjach konserwacyjnych cyklicznych lub serwisowych w instrukcji obsługi, należy regularnie, minimum raz na tydzień oceniać odmiennosć stanu fizycznego produktu od fizycznie nowego produktu. W przypadku wykrycia lub stwierdzenia jakiegokolwiek odmiennosć należy pilnie podjąć kroki konserwacyjne (czyszczenie) lub serwisowe. Brak poprawnej konserwacji (czyszczenia) i reakcji w chwili wykrycia stanu odmiennosć może doprowadzić do trwałego uszkodzenia produktu. Gwarant nie ponosi odpowiedzialności za uszkodzenia wynikające z zaniedbania.

Szczegółowe informacje o warunkach gwarancji dystrybutora /
producenta dostępne na stronie internetowej
<https://serwis.innpro.pl/gwarancja>

Akumulator LI-ION

Urządzenie wyposażone jest w akumulator LI ION (litowo-jonowy), który z uwagi na swoją fizyczną i chemiczną budowę starzeje się z biegiem czasu i użytkowania. Producent określa maksymalny czas pracy urządzenia w warunkach laboratoryjnych, gdzie występują optymalne warunki pracy dla urządzenia, a sam akumulator jest nowy i w pełni naładowany. Czas pracy w rzeczywistości może się różnić od deklarowanego w ofercie i nie jest to wada urządzenia a cecha produktu. Aby zachować maksymalną żywotność akumulatora, nie zaleca się go rozładowywać do poziomu poniżej 3,18V lub 15% ogólnej pojemności. Niższe wartości, jak np. 2,5V dla ogniwa uszkadzają je trwale i nie jest to objęte gwarancją. W przypadku zaniechania używania akumulatora lub całego urządzenia przez czas dłuższy niż jeden miesiąc należy akumulator naładować do 50% i sprawdzać cyklicznie co dwa miesiące poziom jego naładowania. Przechowuj akumulator i urządzenie w miejscu suchym, z dala od słońca i ujemnych temperatur.

Akumulator LIPO

Urządzenie wyposażone jest w akumulator LI PO (litowo-polimerowy), który z uwagi na swoją fizyczną i chemiczną budowę starzeje się z biegiem czasu i użytkowania. Producent określa maksymalny czas pracy urządzenia w warunkach laboratoryjnych, gdzie występują optymalne warunki pracy dla urządzenia, a sam akumulator jest nowy i w pełni naładowany. Czas pracy w rzeczywistości może się różnić od deklarowanego w ofercie i nie jest to wada urządzenia a cecha produktu. Aby zachować maksymalną żywotność akumulatora, nie zaleca się go rozładowywać do poziomu poniżej 3,5V lub 5% ogólnej pojemności. Niższe wartości, jak np 3,2V dla ogniwa uszkadzają je trwale i nie jest to objęte gwarancją. W przypadku zaniechania używania akumulatora lub całego urządzenia przez czas dłuższy niż jeden miesiąc należy akumulator naładować do 50% i sprawdzać cyklicznie co dwa miesiące poziom jego naładowania. Przechowuj akumulator i urządzenie w miejscu suchym, z dala od słońca i ujemnych temperatur.