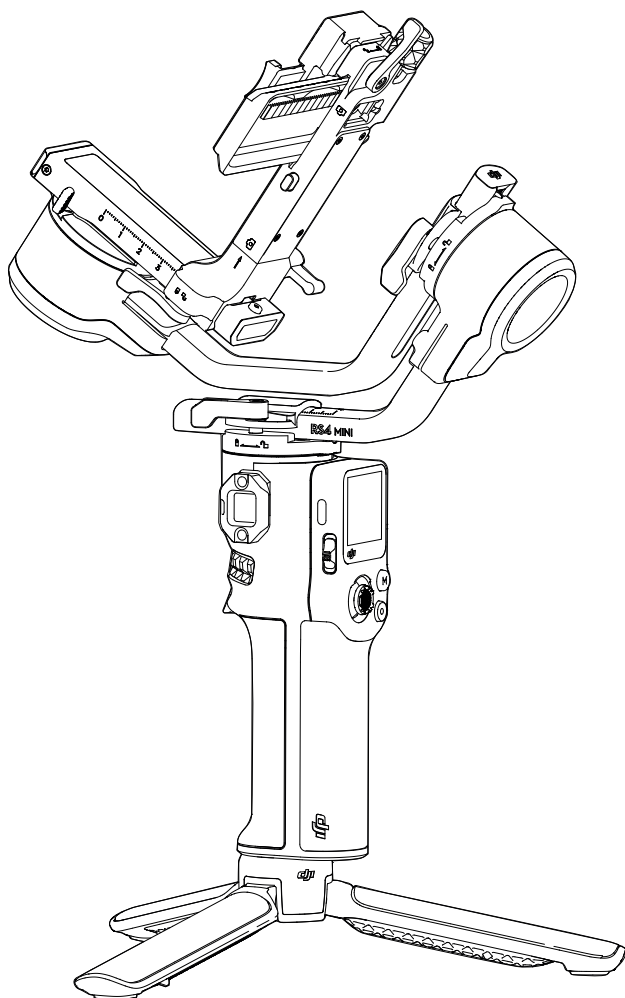


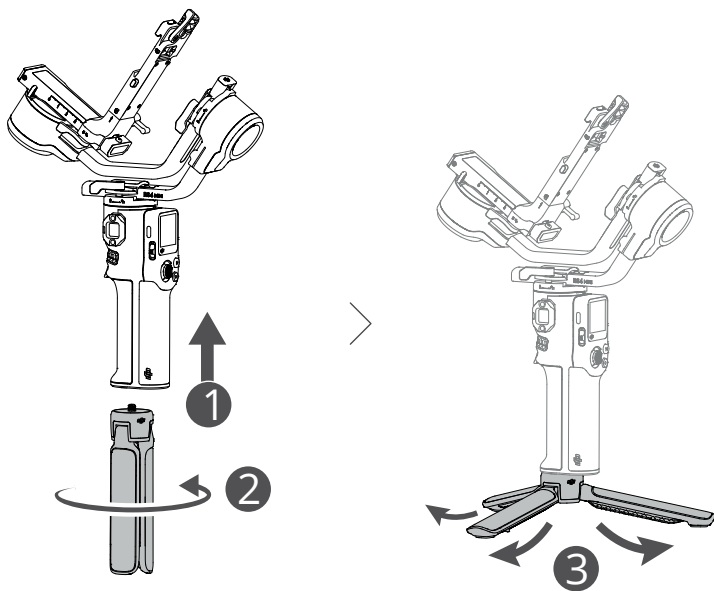
# DJI RS 4 MINI

## Instrukcja szybkiego uruchomienia

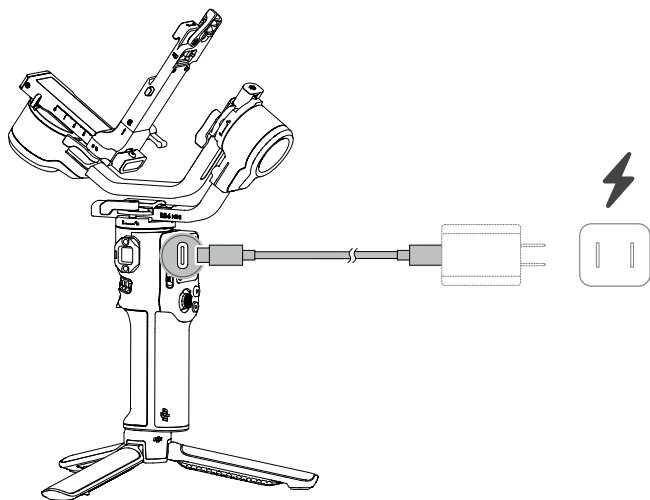
v1.0



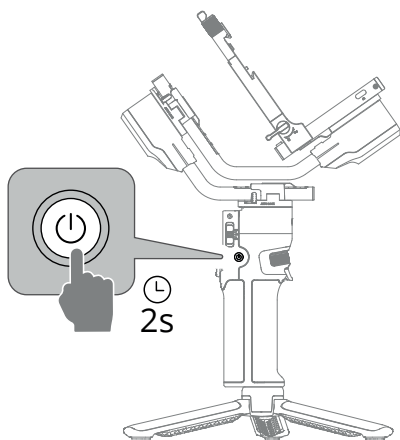
1



2

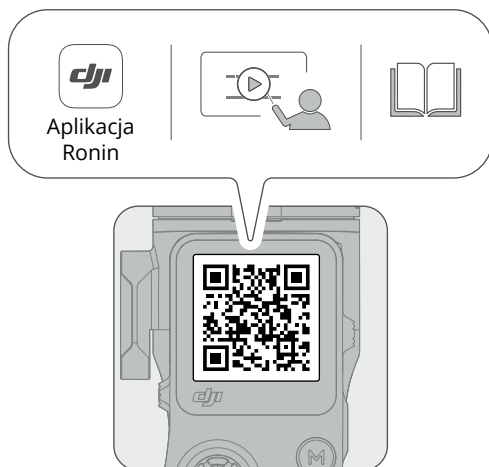


# 3

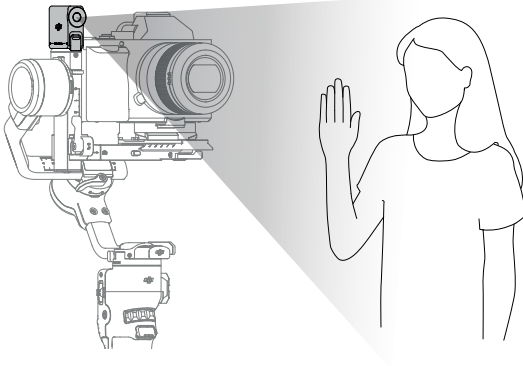
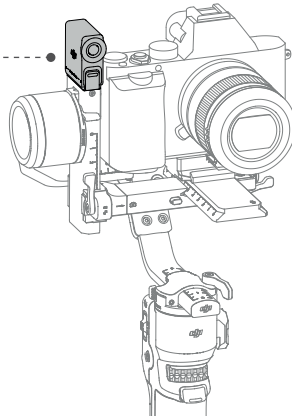
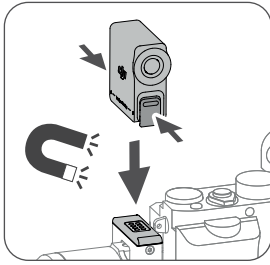


---

# 4

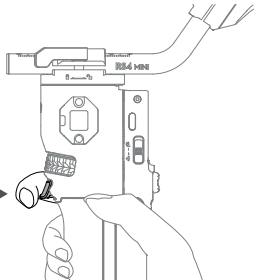


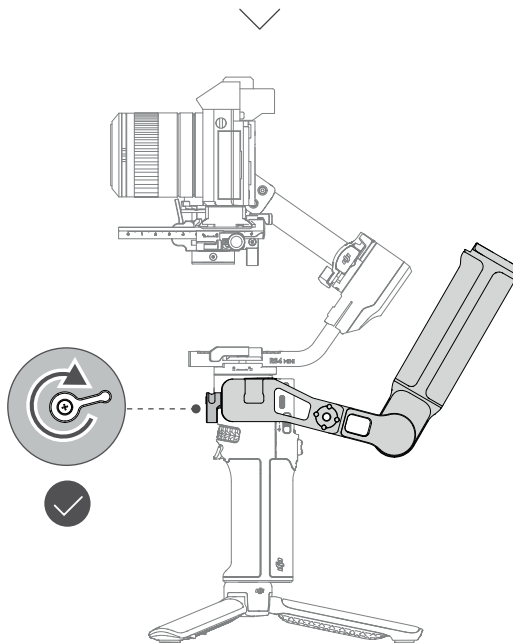
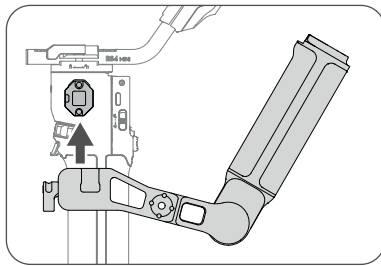
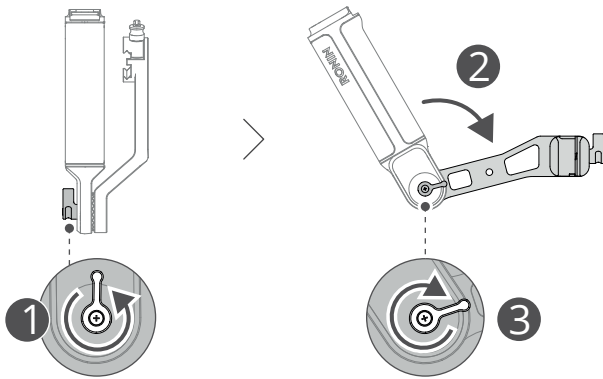
<https://s.dji.com/guide85>

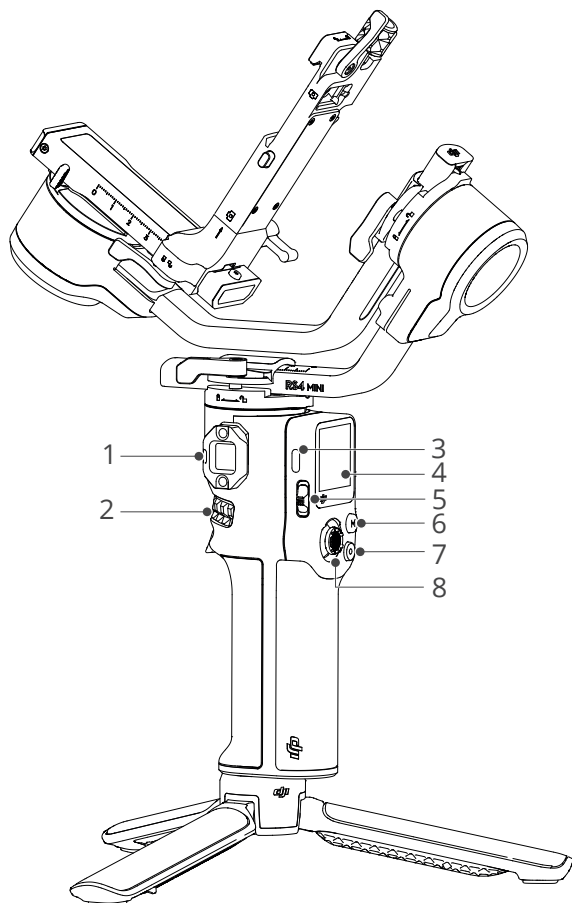


LUB

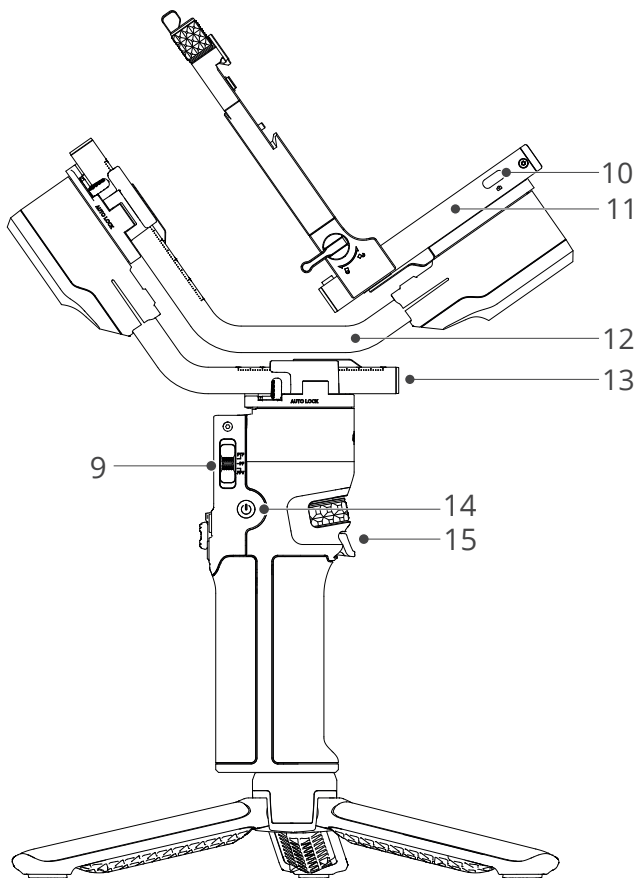
x1







1. Port NATO
2. Pokrętko przednie
3. Port ładowania (USB-C)
4. Ekran dotykowy
5. Przełącznik trybu manipulatora
6. Przycisk M
7. Przycisk sterowania aparatem
8. Manipulator
9. Przełącznik trybu gimbała
10. Port sterowania aparatem RSS (USB-C)
11. Ramię pochylenia
12. Ramię poziome
13. Ramię panoramowania
14. Przycisk zasilania
15. Spust



SKONTAKTUJ SIĘ Z  
**POMOCA**  
**TECHNICZNĄ DJI**

Treść ta może ulec zmianie bez wcześniejszego powiadomienia.

DJI jest znakiem towarowym firmy DJI.

Copyright © 2025 DJI Wszelkie prawa zastrzeżone.



YCBZSS00303803

## Ochrona środowiska



Zużyty sprzęt elektroniczny oznakowany zgodnie z dyrektywą Unii Europejskiej, nie może być umieszczany łącznie z innymi odpadami komunalnymi. Podlega on selektywnej zbiórce i recyklingowi w wyznaczonych punktach. Zapewniając jego prawidłowe usuwanie, zapobiegasz potencjalnym, negatywnym konsekwencjom dla środowiska naturalnego i zdrowia ludzkiego. System zbierania zużytego sprzętu zgodny jest z lokalnie obowiązującymi przepisami ochrony środowiska dotyczącymi usuwania odpadów. Szczegółowe informacje na ten temat można uzyskać w urzędzie miejskim, zakładzie oczyszczania lub sklepie, w którym produkt został zakupiony.



Produkt spełnia wymagania dyrektyw tzw. Nowego Podejścia Unii Europejskiej (UE), dotyczących zagadnień związanych z bezpieczeństwem użytkowania, ochroną zdrowia i ochroną środowiska, określających zagrożenia, które powinny zostać wykryte i wyeliminowane.

Importer: **INNPRO**

INNPRO Robert Błędowski sp. z o.o.  
ul. Rudzka 65c  
44-200 Rybnik, Polska  
tel. +48 533 234 303  
hurt@innpro.pl  
www.innpro.pl