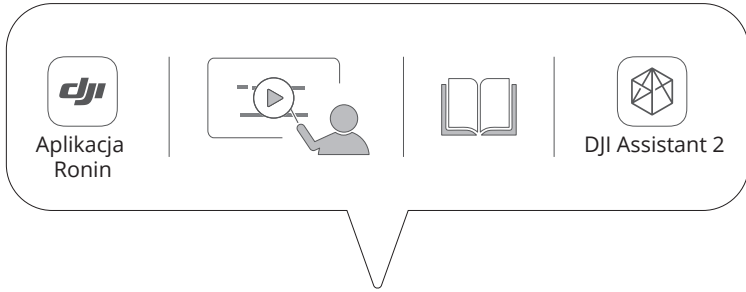


dji SDR TRANSMISSION

Skrócona instrukcja uruchomienia

v1.0

1

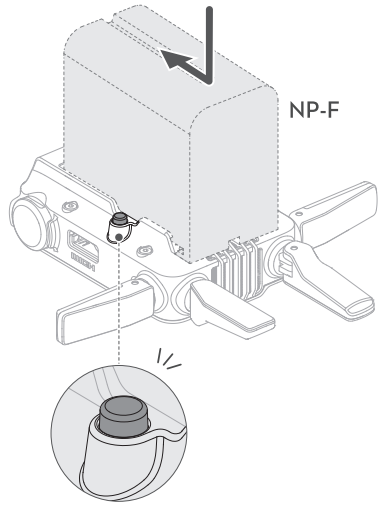
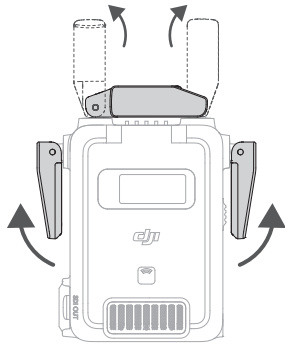


<https://www.dji.com/support/product/sdr-transmission>

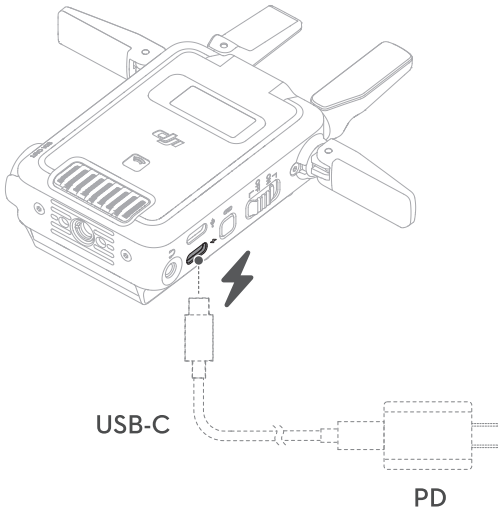


Przed użyciem należy uważnie przeczytać cały niniejszy dokument oraz wszystkie podane w nim zalecenia dotyczące bezpiecznego i zgodnego z prawem użytkowania.

2

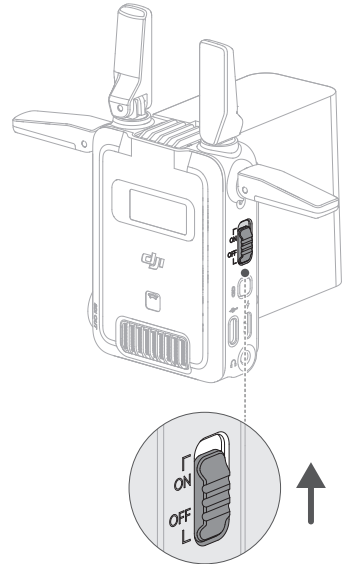


NP-F



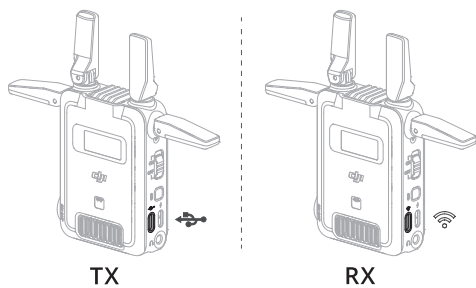
USB-C

PD



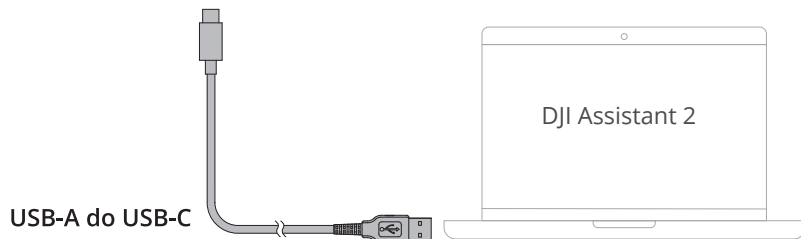
ON
OFF
L

3



TX

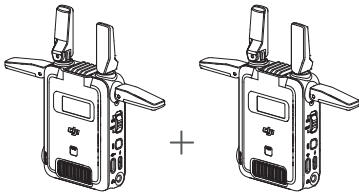
RX



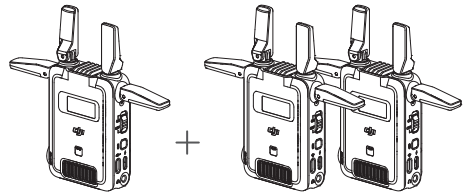
USB-A do USB-C

Przed użyciem aktywuj i zaktualizuj TX i RX za pomocą DJI ASSISTANT™ 2 (seria RONIN™).

Tryb sterowania

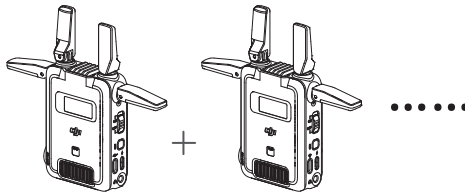


1TX + 1RX



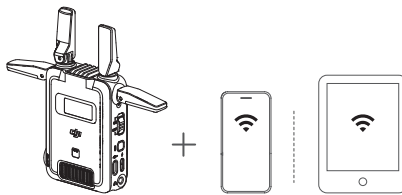
1TX + 2RX

Tryb nadawania



1TX + RX*N

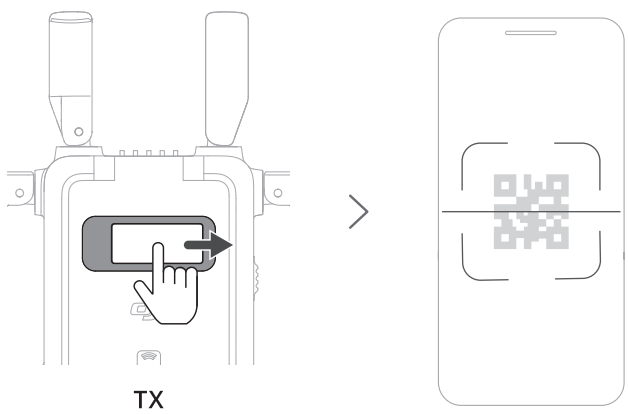
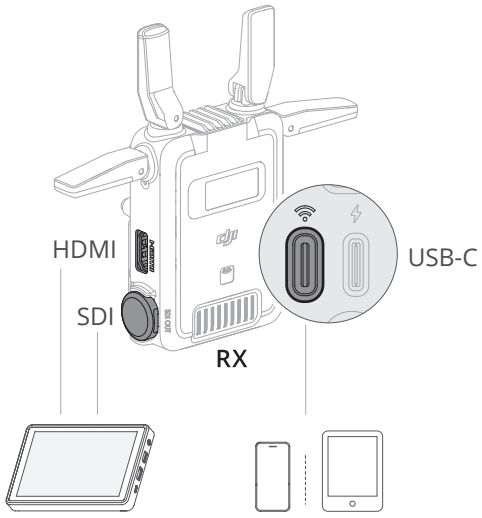
Wi-Fi



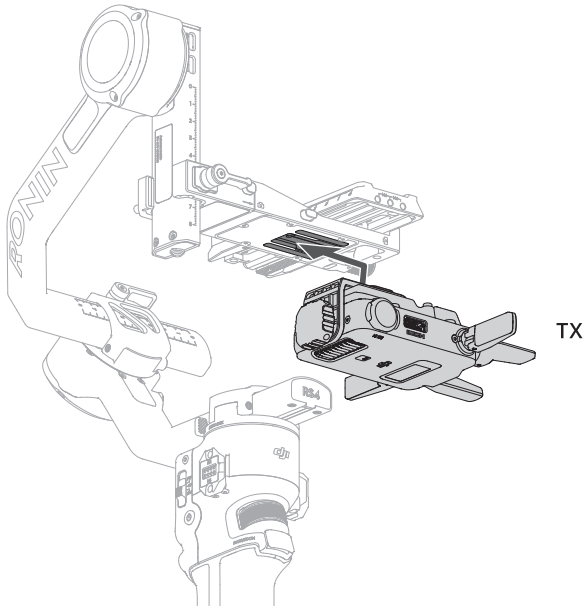
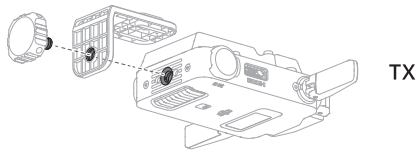
TX

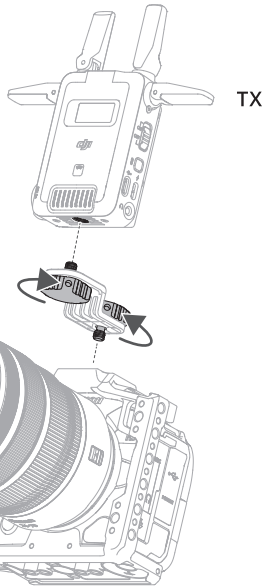
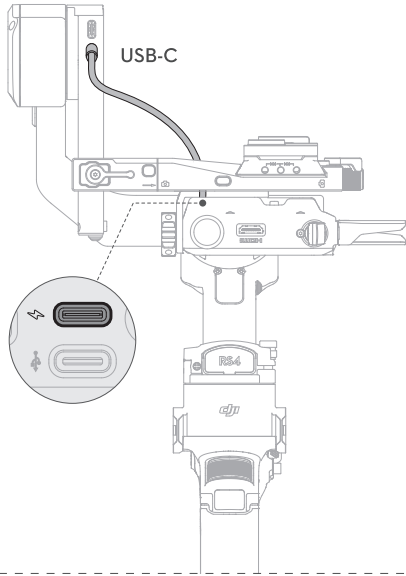
5

Monitorowanie



6







- **NIE WOLNO** trzymać urządzenia przez dłuższy czas ani zakrywać wlotu i wylotu powietrza podczas użytkowania, aby uniknąć poparzeń.

	TX	RX
Częstotliwość radiowa ^[1]	SDR: 2.4000-2.4835 GHz, 5.725-5.850 GHz, 5.470-5.725 GHz Wi-Fi: 2.4000-2.4835 GHz, 5.1500-5.250 GHz	SDR: 2,4000-2,4835 GHz, 5,725-5,850 GHz
Moc nadajnika (EIRP)	SDR: 2.4000-2.4835 GHz: <30 dBm (FCC), <20 dBm (SRRC/CE/MIC) 5.470-5.725 GHz: <30 dBm (FCC), <23 dBm (CE/MIC) 5.725-5.850 GHz: <30 dBm (FCC), <14 dBm (CE), <30 dBm (SRRC) Wi-Fi: 2.4000-2.4835 GHz: <26 dBm (FCC), <20 dBm (SRRC/CE/MIC) 5.150-5.250 GHz: <26 dBm (FCC), <23 dBm (SRRC/CE/MIC)	SDR: 2.4000-2.4835 GHz: <30 dBm (FCC), <20 dBm (SRRC/CE/MIC) 5.725-5.850 GHz: <30 dBm (FCC), <14 dBm (CE), <23 dBm (SRRC)
Wejście (TX) / Wyjście (RX) Format wideo	1080p: 23.98/24/25/29.97/30/50/59.94/60 fps 1080i: 50/50.94/60 fps 720p: 50/59.94/60 fps	
Maks. szybkość transmisji	SDR: 20 Mbps, Wi-Fi: 8 Mbps	20 Mbps
Maks. zasięg transmisji	SDR ^[2] : 3 km (FCC), 2 km (CE/SRRC/MIC) Wi-Fi: 200 m	SDR ^[2] : 3 km (FCC), 2 km (CE/SRRC/MIC)
Temperatura pracy	-10° do 40°C (14° do 104°F)	

[1] Ze względu na lokalne przepisy częstotliwość 5,8 GHz jest zabroniona w niektórych krajach. Częstotliwość 5,600-5,650 GHz nie jest używana przez nadajnik.

[2] Zmierzono w środowisku wolnym od przeszkód i zakłóceń.



WARUNKI GWARANCJI PRODUKTÓW MARKI DJI

Gwarant: SZ DJI BaiWang Technology Co, Building No.1.2.7.9, Baiwang Creative Factory, No.1051, Songbai Road, Nanshan Xili District, Shenzhen, China

Dystrybutor: Firma INNPRO Robert Błędowski, - Dystrybutor produktów DJI na terenie Polski oraz Rekomendowany Serwis Produktów Marki DJI

1. Okres Gwarancji wynosi:

- a) 24 miesiące od daty sprzedaży (zgodnie z datą na dowodzie zakupu). Zasięg terytorialny ochrony gwarancyjnej dotyczy całego terytorium Polski.
- b) 12 miesięcy od daty sprzedaży na części oraz akcesoria podlegające zużyciu takie jak: akumulatory, kable, obudowy, śmigła.

2. Dystrybutor jest jednocześnie pośrednikiem w realizacji zgłoszeń gwarancyjnych między nabywcą a Gwarantem.

3. Warunkiem przyjęcia produktu do naprawy gwarancyjnej jest dostarczenie przez nabywcę urządzenia pochodzącego z dystrybucji INNPRO do siedziby sprzedawcy wraz z widocznym numerem seryjnym oraz ważnym dowodem zakupu (paragon, rachunek uproszczony, faktura VAT). Serwis gwarancyjny może odmówić wykonania naprawy gwarancyjnej w przypadku stwierdzenia niezgodności danych zawartych w powyższych dokumentach.

4. Gwarant zapewnia, że każdy zakupiony produkt marki DJI będzie wolny od wad materiałowych i wad produkcyjnych podczas normalnego użytkowania w okresie gwarancyjnym, zgodnego z opublikowanymi materiałami dotyczącymi produktu. Materiały opublikowane przez DJI obejmują między innymi podręcznik użytkownika, instrukcję obsługi, wskazówki bezpieczeństwa, specyfikacje, powiadomienia w aplikacji i komunikaty serwisowe.

5. Gwarancją objęte są wyłącznie wady spowodowane wadami tkwiącymi w sprzedanym produkcie.

6. Gwarancja nie obejmuje:

Jakiegokolwiek wady powstałej w wyniku niewłaściwego użytkowania produktu, w szczególności, niezgodnego z instrukcją obsługi bądź przepisami bezpieczeństwa.

Mechanicznego uszkodzenia produktu i wywołanej w nim wady.

Jakiegokolwiek wady powstałej w wyniku napraw wykonanych przez podmioty nieupoważnione (w tym przez nabywcę).

- Uszkodzenia lub wadliwego działania spowodowanego niewłaściwą instalacją urządzeń, współpracujących z produktem.
- Uszkodzenia w skutek Katastrofy lub obrażeń od ognia spowodowanych czynnikami nieprodukcyjnymi, w tym, ale nie wyłącznie błędami operatora.
- Uszkodzeń spowodowanych nieautoryzowanymi modyfikacjami, demontażem lub otwieraniem obudowy, niezgodnie z oficjalnymi instrukcjami użytkownika.
- Uszkodzeń spowodowanych nieprawidłową instalacją, nieprawidłowym użytkowaniem lub działaniem niezgodnym z oficjalnymi instrukcjami użytkownika.
- Uszkodzeń spowodowanych przez nieautoryzowanego dostawcę usług.
- Uszkodzeń spowodowanych nieautoryzowanymi modyfikacjami obwodów i niedopasowaniem lub niewłaściwym użyciem akumulatora i ładowarki.
- Uszkodzeń spowodowanych lotami, w których nie zastosowano się do zaleceń w oficjalnych instrukcjach użytkownika.

- Uszkodzeń spowodowanych użytkowaniem produktu w złej pogodzie (np. przy silnych wiatrach, deszczu lub burzach piaskowych itp.)
- Uszkodzeń spowodowanych użytkowaniem produktu w środowisku, w którym występują zakłócenia elektromagnetyczne (tj. na obszarach wydobywczych lub w pobliżu wież transmisji radiowej, przewodów wysokiego napięcia, stacji energetycznych itp.)
- Uszkodzeń spowodowanych użytkowaniem produktu w środowisku, w którym występują zakłócenia z innych urządzeń bezprzewodowych (tj. aparatur, bezprzewodowego sygnału wideo, sygnału Wi-Fi itp.)
- Uszkodzeń spowodowanych użytkowaniem produktu przy masie większej niż bezpieczna masa startowa, którą określono w instrukcji użytkowania.
- Uszkodzeń spowodowanych przez wymuszony lot, gdy elementy są zużyte lub uszkodzone.
- Uszkodzeń spowodowanych przez problemy z niezawodnością lub kompatybilnością podczas korzystania z nieautoryzowanych części.
- Uszkodzeń spowodowanych działaniem urządzenia przy słabo naładowanym lub uszkodzonym akumulatorze.
- Nieprzerwanego lub wolnego od błędów użytkowania produktu.
- Utraty lub uszkodzenia danych przez produkt.
- Wszystkich programów, dostarczonych wraz z produktem lub zainstalowanych później.
- Awarii lub uszkodzeń spowodowanych przez produkty stron trzecich, w tym te, które DJI może dostarczyć lub zintegrować z produktem DJI na życzenie.
- Uszkodzeń wynikających z pomocy technicznej innej niż DJI
- Produktów lub części ze zmienioną etykietą identyfikacyjną lub, z których usunięto etykietę identyfikacyjną.
- Części i akcesoriów podlegających normalnemu zużyciu w czasie eksploatacji, w szczególności zarysowań, trudno do usunięcia zabrudzeń, wytarcia napisów, akumulatorów, itp.
- Czynności wymienionych w instrukcji obsługi, przeznaczonych do wykonania przez użytkownika.
- Uszkodzeń powstałych w przypadku zdarzeń losowych, takich jak pożar, powódź, przepięcia sieci energetycznej, wyładowania elektryczne, zalanie, działanie środków chemicznych oraz innych czynników zewnętrznych, powodujących np. korozję czy plamy.

7. Gwarancja obejmuje bezpłatną wymianę części zamiennych potrzebnych do naprawy oraz robociznę w okresie gwarancji. Usterki ujawnione w okresie gwarancji mogą być usuwane tylko przez autoryzowany lub oficjalny serwis Gwaranta w możliwie jak najkrótszym terminie, nie dłuższym niż 60 dni roboczych.

8. Czas trwania naprawy gwarancyjnej uwarunkowany jest rodzajem oraz zakresem usterek, a także dostępnością części serwisowych. Do czasu trwania usługi serwisowej nie wlicza się okresu, kiedy Gwarant nie może podjąć się realizacji usługi serwisowej z przyczyn leżących po stronie kupującego lub po stronie oficjalnego serwisu marki DJI.

9. W ramach napraw gwarancyjnych, Gwarant realizuje naprawy sprzętu DJI posiadającego gwarancję DJI samodzielnie lub za pośrednictwem oficjalnego serwisu DJI na terenie UE.

10. Klient zobowiązany jest do dostarczenia sprzętu w pełni zabezpieczonego przed uszkodzeniami podczas transportu, jeśli zachodzi konieczność dostarczenia sprzętu do sprzedawcy. W innym przypadku ryzyko uszkodzenia sprzętu podczas transportu ponosi klient.

11. W przypadku stwierdzenia usterki klient powinien zgłosić usterkę w miejscu zakupu.

12. Jeżeli wysyłka produktu z Serwisu do nabywcy jest realizowana za pośrednictwem firmy kurierskiej, nabywca zobowiązany jest do sprawdzenia stanu sprzętu w obecności przedstawiciela firmy kurierskiej, na prośbę nabywcy. Sporządzi protokół szkody, stanowiący wyłączną podstawę do dochodzenia ewentualnych roszczeń reklamacyjnych. Jeżeli nabywca nie przekazał serwisowi danych adresowych wysyłka po naprawie nie będzie realizowana. Jeżeli zgłaszający z jakiegokolwiek przyczyn odmówi odbioru przesyłki (z wyłączeniem przesyłek uszkodzonych w transporcie z ważnym protokołem szkody), przesyłka zostanie zwrócona do serwisu, a ponowna wysyłka produktu z serwisu do nabywcy odbędzie się na koszt nabywcy.

13. Nabywcy przysługuje prawo do wymiany sprzętu na nowy jeżeli producent stwierdzi na piśmie iż usunięcie wady jest niemożliwe. Sprzęt podlegający wymianie musi być kompletny. W razie dostarczenia zdekompletowanego zestawu, koszty brakującego wyposażenia ponosi nabywca.

14. Jeżeli zostanie ujawniona usterka w elemencie zestawu, należy dostarczyć do serwisu urządzenie jak i dowód zakupu całego zestawu.

15. Podczas świadczenia usług gwarancyjnych, Gwarant odpowiada za utratę lub uszkodzenie produktu tylko gdy jest on w jego posiadaniu.

16. Jeśli urządzenie ujawni wady w ciągu (7) dni od daty zakupu i zostaną one potwierdzone przez Serwis, Gwarant dołoży wszelkich starań aby produkt został wymieniony na nowy, wolny od wad w czasie 14 dni roboczych w ramach gwarancji DOA. Gwarant zastrzega sobie prawo do odmowy realizacji wymiany DOA w przypadku braków magazynowych.

17. Usługa gwarancji DOA nie zostanie zrealizowana jeśli:

- Produkt został dostarczony do Gwaranta po ponad (7) dniach kalendarzowych od jego zakupu.
- Dowód zakupu, paragony lub faktury nie zostały dostarczone razem z urządzeniem lub istnieje podejrzenie, że zostały sfalszowane lub przerobione.
- Produkt dostarczany do Gwaranta w celu wymiany nie obejmuje wszystkich oryginalnych akcesoriów, dodatków i opakowań lub zawiera przedmioty uszkodzone z winy użytkownika.
- Po przeprowadzeniu wszystkich odpowiednich testów przez Gwaranta, produkt nie będzie zawierał żadnych wad.
- Jakikolwiek błędy lub uszkodzenie produktu spowodowane będzie przez nieautoryzowane użycie lub modyfikację produktu, takich jak ekspozycja na wilgoć, wprowadzanie ciał obcych (wody, oleju, piasku, itd.) lub niewłaściwego montażu lub eksploatacji.
- Etykiety produktów, numery seryjne, znaki wodne itp. wykazują oznaki sabotażu lub zmiany.
- Uszkodzenia są spowodowane przez niekontrolowane czynniki zewnętrzne, w tym pożary, powodzie, silne wiatry lub uderzenia pioruna.

18. Gwarant nie ponosi odpowiedzialności za:

Utratę lub ujawnienie jakichkolwiek danych w tym informacji poufnych, informacji zastrzeżonych lub informacji osobistych zawartych w produkcie.

Obrażenia ciała (w tym śmierć), szkody majątkowe, osobiste lub materialne spowodowane użyciem produktu niezgodnie z instrukcją obsługi.

Skutki prawne i inne następstwa wywołane niedostosowaniem użytkownika do przepisów prawa na terenie Polski i innych krajów.

19. Gwarancja nie wyłącza, nie ogranicza ani nie zawiesza uprawnień kupującego wynikających z przepisów o rękojmi za wady rzeczy sprzedanej w przypadku kiedy nabywca jest konsumentem. Jeśli kupujący jest przedsiębiorcą, rękojmia zostaje wykluczona Zgodnie z art. 558 § 1 Kodeksu Cywilnego.

INNPRO

INNPRO

ul. Rudzka 65c
44-200 Rybnik

Ochrona środowiska



Zużyty sprzęt elektroniczny oznakowany zgodnie z dyrektywą Unii Europejskiej, nie może być umieszczany łącznie z innymi odpadami komunalnymi. Podlega on selektywnej zbiórce i recyklingowi w wyznaczonych punktach. Zapewniając jego prawidłowe usuwanie, zapobiegasz potencjalnym, negatywnym konsekwencjom dla środowiska naturalnego i zdrowia ludzkiego. System zbierania zużytego sprzętu zgodny jest z lokalnie obowiązującymi przepisami ochrony środowiska dotyczącymi usuwania odpadów. Szczegółowe informacje na ten temat można uzyskać w urzędzie miejskim, zakładzie oczyszczania lub sklepie, w którym produkt został zakupiony.



Produkt spełnia wymagania dyrektyw tzw. Nowego Podejścia Unii Europejskiej (UE), dotyczących zagadnień związanych z bezpieczeństwem użytkowania, ochroną zdrowia i ochroną środowiska, określających zagrożenia, które powinny zostać wykryte i wyeliminowane.