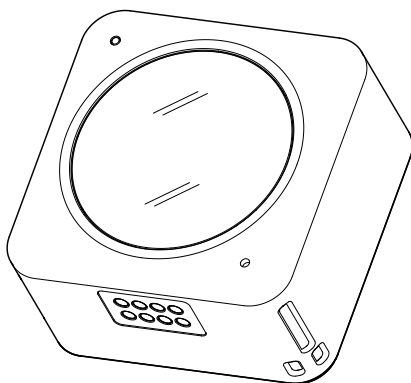


dji ACTION 2

Podręcznik użytkownika wer. 1.6 2022.06



Wyszukiwanie słów kluczowych

Szukaj słów kluczowych, takich jak „akumulator” i „instalacja”, aby znaleźć temat. Jeśli czytasz ten dokument za pomocą programu Adobe Acrobat Reader, naciśnij klawisze Ctrl+F w systemie Windows lub Command+F w systemie Mac, aby rozpocząć wyszukiwanie.

Przechodzenie do tematu

Zobacz pełną listę tematów w spisie treści. Kliknij temat, aby przejść do tej sekcji.

Drukowanie tego dokumentu

Ten dokument obsługuje drukowanie w wysokiej rozdzielczości.

Korzystanie z podręcznika

Legenda

 Ważne

 Podpowiedzi i wskazówki

Przeczytaj przed pierwszym użyciem

Zapoznaj się z poniższymi dokumentami przed użyciem DJI Action™ 2:

1. Podręcznik użytkownika
2. Zasady bezpieczeństwa
3. Skrócony przewodnik

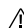
Przed pierwszym użyciem zaleca się obejrzenie wszystkich filmów instruktażowych na oficjalnej stronie internetowej DJI (www.dji.com/pocket-2) lub w aplikacji DJI Mimo i zapoznanie się z instrukcją obsługi. Przed pierwszym użyciem należy zapoznać się ze skróconym przewodnikiem oraz sprawdzić niniejszy podręcznik użytkownika, aby uzyskać dodatkowe informacje.

Pobieranie aplikacji DJI Mimo

Zeskanuj kod QR lub wyszukaj „DJI Mimo” w sklepie App Store.

<https://m.dji.net/mimo>



 Wersja DJI Mimo dla systemu iOS jest zgodna z systemem iOS 12.0 i nowszym. Wersja DJI Mimo dla systemu Android jest zgodna z systemem Android 8.0 i nowszym.

Oglądanie filmów instruktażowych

Obejrzyj filmy instruktażowe i inne filmy wideo na oficjalnej stronie DJI (<https://www.dji.com/action-2/video/>) lub zeskanuj kod QR przed pierwszym użyciem.



Spis treści

Korzystanie z podręcznika	3
Legenda	3
Przeczytaj przed pierwszym użyciem	3
Pobieranie aplikacji DJI Mimo	3
Oglądanie filmów instruktażowych	3
Charakterystyka produktu	5
Wprowadzenie	5
Moduł kamery DJI Action 2	5
Akcesoria	6
Przygotowanie	10
Aktywacja	10
Ładowanie DJI Action 2	10
Użycie	11
Przycisk zasilania/nagrywania	11
Ekran dotykowy	11
Przechowywanie zdjęć i filmów	14
Opis diod LED stanu	15
Aplikacja DJI Mimo	16
Konserwacja	18
Aktualizacja oprogramowania sprzętowego	18
Uwagi dotyczące użytkowania pod wodą	18
Korzystanie z innych akcesoriów (nie dołączonych do zestawu)	19
Uwagi dotyczące czyszczenia	19
Podłączanie do komputera	19
Dane techniczne	21
Informacje posprzedażowe	23

Charakterystyka produktu

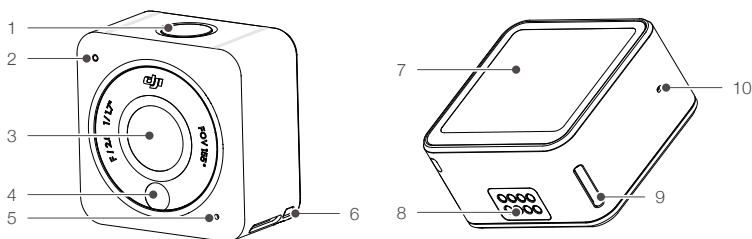
Wprowadzenie

DJI Action 2 umożliwia wykonywanie ostrych zdjęć 12MP i płynne nagrywanie filmów z szybkością do 4K/120 kl./s. Dzięki innowacyjnej konstrukcji magnetycznej można szybko wymieniać akcesoria, takie jak przedni moduł ekranu dotykowego, który umożliwia podgląd na żywo i obsługę aparatu podczas wykonywania selfie. Dzięki najnowszej technologii EIS firmy DJI użytkownicy mogą również nagrywać bardzo płynny materiał filmowy. Funkcja HorizonSteady utrzymuje poziom obrazu niezależnie od sytuacji, a funkcja RockSteady 2.0 zapewnia wyższą stabilność materiału filmowego niż kiedykolwiek wcześniej.

W pełni wykorzystaj możliwości aplikacji DJI Action 2, łącząc ją bezprzewodowo z aplikacją DJI Mimo za pomocą urządzenia mobilnego i wyświetlaj wysokiej jakości wideo w czasie rzeczywistym. Aparat jest również wodoodporny na głębokości do 10 m, a po podłączeniu do obudowy wodoodpornej, może działać na głębokości do 60 m.

Użytkownicy mogą korzystać z pełnej gamy funkcji DJI Action 2 z innymi akcesoriami, takimi jak moduł przedniego ekranu dotykowego, moduł zasilania, uchwyt adaptera magnetycznego, uchwyt adaptera magnetycznego przegubu kulowego, klips magnetyczny, przedłużka zdalnego sterowania, wodoodporna obudowa i obiektyw makro.

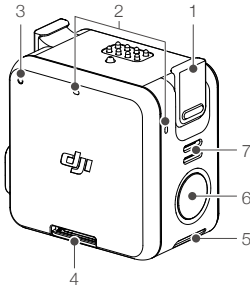
Moduł kamery DJI Action 2



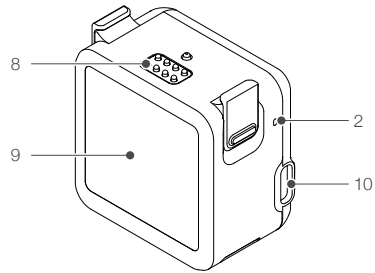
- | | |
|---|---|
| 1. Przycisk zasilania/nagrywania | 7. Ekran dotykowy |
| 2. Dioda LED stanu | 8. Port rozszerzeń |
| 3. Obiektyw | 9. Otwór blokujący |
| 4. Czujnik fotograficzny temperatury barwowej | 10. Otwór bilansujący ciśnienie powietrza |
| 5. Mikrofon | |
| 6. Otwór na pasek | |

Akcesoria

Moduł przedniego ekranu dotykowego DJI Action 2

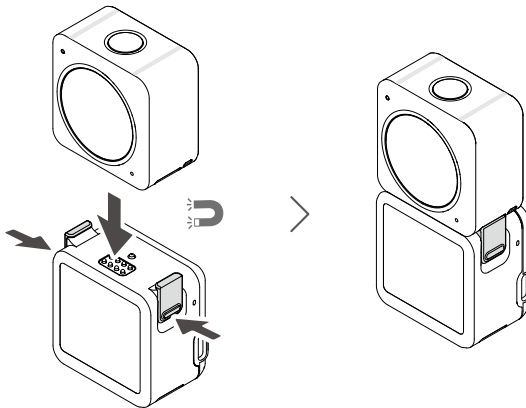


1. Zacisk blokujący
2. Mikrofon
3. Dioda LED stanu
4. Gniazdo kart microSD
5. Otwór blokujący
6. Przycisk zasilania/nagrywania
7. Głośnik

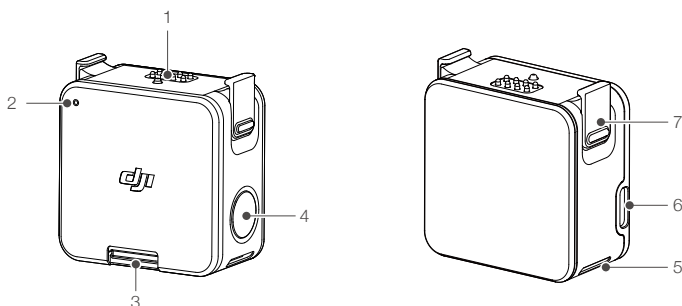


8. Port rozszerzeń
9. Ekran przedni
10. Port ładowania USB-C

Przedni moduł ekranu dotykowego można mocować magnetycznie do kamery. Przed zamocowaniem magnetycznych zacisków blokujących do otworów magnetycznych w module kamery należy upewnić się, że porty rozszerzeń są prawidłowo ustawione i nacisnąć oba zaciski przed ich wyjęciem.

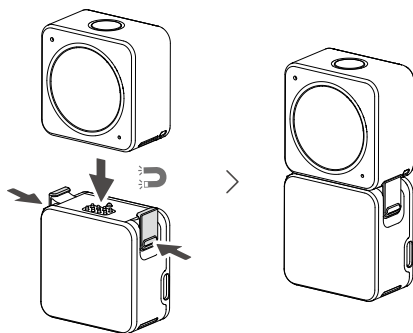


Moduł zasilania DJI Action 2



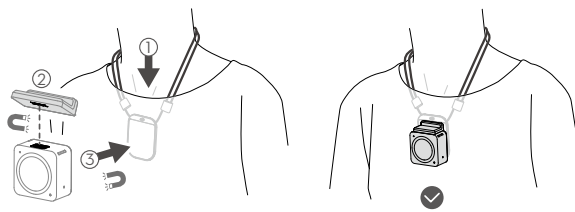
1. Port rozszerzeń
2. Dioda LED stanu
3. Gniazdo kart microSD
4. Przycisk zasilania/nagrywania
5. Otwór blokujący
6. Port ładowania USB-C
7. Zacisk blokujący

Moduł mocy DJI Action 2 można mocować magnetycznie do jednostki kamery, aby zapewnić zasilanie i wydłużyć czas pracy. Użytkownicy mogą również włożyć kartę microSD, aby zwiększyć pojemność zewnętrznej pamięci kamery. Przed zamocowaniem magnetycznych zacisków blokujących do otworów magnetycznych w module kamery należy upewnić się, że porty rozszerzeń są prawidłowo ustawione i nacisnąć oba zaciski przed ich wyjęciem.



Magnetyczny pasek DJI Action 2

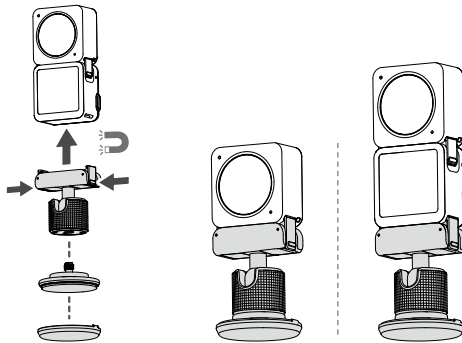
Magnetyczny pasek można wykorzystać do wygodnego przenoszenia kamery. Długość można regulować i zaleca się przymocowanie kamery tak, aby zwisała pod obojczykiem.



- ⚠ • NIE używać podczas noszenia grubych ubrań, takich jak swetry lub kurtki. W przeciwnym razie połączenie magnetyczne może być zbyt słabe, a kamera może spaść.
- NIE używać podczas wykonywania intensywnych ćwiczeń, takich jak skakanie i bieganie.
- Należy upewnić się, że część magnetyczna paska znajduje się wewnątrz tkaniny. W przeciwnym razie połączenie magnetyczne może być zbyt słabe, a kamera może spaść.
- Kamerę należy mocować wyłącznie do magnetycznego paska. NIE podłączać żadnych innych akcesoriów.

Magnetyczny łącznik kulowy DJI Action 2 — mocowanie adaptera

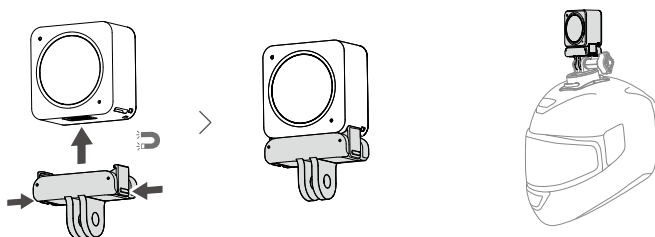
Magnetyczny adapter kulowy DJI Action 2 można mocować magnetycznie do kamery, przedniego modułu ekranu dotykowego lub modułu zasilania. Należy upewnić się, że magnetyczne zaciski blokujące są prawidłowo zamocowane do otworów magnetycznych na kamerze lub module po obu stronach i nacisnąć oba zaciski przed wyjęciem. Przetrzeć powierzchnię przedmiotu, następnie przymocować i przytrzymać przylepną podstawę przez co najmniej 10 sekund. Zaleca się odczekać 30 minut przed podłączeniem kamery. W przeciwnym razie mocowanie adaptera może nie być dobrze przytwierdzone. Po umyciu i wysuszeniu na powietrzu można wielokrotnie stosować przylepną podstawę na spodzie mocowania adaptera.



- ⚠ • NIE WOLNO mocować podstawy samoprzylepnej do powierzchni, które są zaokrąglone, obłe, szorstkie, mają konsystencję proszku, łuszczą się, są pokryte pyłem lub piaskiem czy mają plamy z oleju lub wody. W przeciwnym razie mocowanie adaptera może nie być pewnie przytwierdzone.
- Temperatura robocza bazy kleju wynosi od 0 do 40°C (od 32 do 104°F). NIE WOLNO mocować podstawy samoprzylepnej do powierzchni o wyższej lub niższej temperaturze.
- Zaleca się montowanie kamery wyłącznie na powierzchni pionowej lub pochyłej.
- Zaleca się stosowanie adaptera magnetycznego z zestawem montażowym OSMO Action do nagrywania podczas intensywnych ćwiczeń.

Mocowanie adaptera magnetycznego DJI Action 2

Magnetyczne mocowanie adaptera można mocować magnetycznie do kamery, modułu przedniego ekranu dotykowego lub modułu zasilania. Należy upewnić się, że magnetyczne zaciski blokujące są prawidłowo zamocowane do otworów magnetycznych na kamerze lub module po obu stronach i nacisnąć oba zaciski przed wyjęciem.



Ostrzeżenia

- DJI Action 2 zawiera magnesy. Kamerę należy trzymać z dala od kart magnetycznych, kart IC, wszczepialnych urządzeń medycznych, takich jak rozruszniki serca, dysków twardych, chipów RAM i innych urządzeń, aby uniknąć zakłóceń.
- Port rozszerzenia i krawędź obiektywu mogą się nagrzewać podczas użytkowania. NIE dotykać, aby uniknąć poparzenia.
- NIE WOLNO podłączać kamery do przedniego modułu ekranu dotykowego, jeśli porty rozszerzeń są zabrudzone pyłem lub płynem. W przeciwnym razie kamera może ulec korozji lub zwarceniu.
- Przedni moduł ekranu dotykowego i moduł zasilania nie są wodoodporne. W przypadku korzystania z przedniego modułu ekranu dotykowego lub modułu zasilania z kamerą pod wodą wymagane jest stosowanie wodoodpornej obudowy.
- Naładuj DJI Action 2, gdy poziom naładowania akumulatora jest niski. Przechowywanie DJI Action 2 przez ponad cztery miesiące przy niskim poziomie naładowania akumulatora spowoduje skrócenie żywotności urządzenia. Naładuj lub rozładuj akumulator do 40% – 60%, jeśli nie będzie używany przez 10 dni lub dłużej.
- Przy mocowaniu DJI Action 2 do dachu lub okna samochodu DJI Action 2 może spaść, jeśli samochód będzie przemieszczał się zbyt szybko, powierzchnia nie będzie czysta lub wystąpią złe warunki pogodowe, takie jak silny wiatr lub burza z piorunami.
- Aby zapewnić lepszą jakość dźwięku, NIE NALEŻY blokować mikrofonu podczas nagrywania filmu.
- Podłącz kamerę do przedniego modułu ekranu dotykowego, aby włączyć dźwięk podczas odtwarzania. NIE należy blokować głośnika. W przeciwnym razie może dojść do naruszenia jakości dźwięku.
- DJI Mimo jest wymagane do aktywacji przy pierwszym użyciu DJI Action 2.
- Używając z przednim modułem ekranu dotykowego i modułem zasilania, zwróć uwagę na różnice między nimi wymienione poniżej:

	Moduł przedniego ekranu dotykowego	Moduł mocy
Mikrofon	3	brak
Ekran przedni	1	brak
Głośnik	1	brak
Wymiary	39×41,6×24,6 mm	39×41,6×21,4 mm
Waga	64 g	56,6 g
Czas pracy	160 min*	180 min**


* Pomiar w rozdzielczości 1080p (Power Reserve), 30 kl./s, przy ustawieniu trybu uśpienia na jedną minutę i wyłączonej elektronicznej stabilizacji obrazu. Używać wyłącznie w celach informacyjnych.

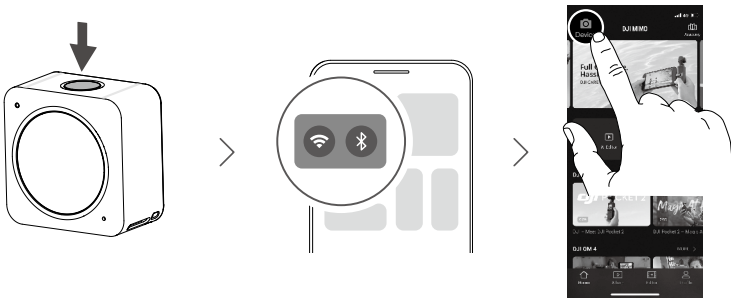
** Pomiar w rozdzielczości 1080p (Power Reserve), 30 kl./s i wyłączonej elektronicznej stabilizacji obrazu. Używać wyłącznie w celach informacyjnych.

Przygotowanie

Aktywacja

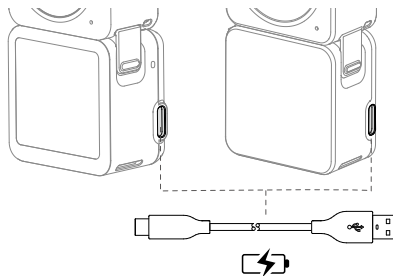
Podczas korzystania z modułu kamery, wymagana jest aktywacja za pośrednictwem aplikacji DJI Mimo. Postępuj zgodnie z poniższymi krokami, aby aktywować.

1. Naciśnij i przytrzymaj przycisk zasilania/nagrywania, aby włączyć zasilanie.
2. Włącz funkcje Wi-Fi i Bluetooth w urządzeniu mobilnym.
3. Uruchom aplikację DJI Mimo, dotknij  i postępuj zgodnie z instrukcjami, aby aktywować moduł kamery.



Ładowanie DJI Action 2

1. Podłącz adapter USB (nie dołączony do zestawu) do portu USB-C za pomocą przewodu zasilającego (dołączony do zestawu).
2. Dioda LED stanu na przednim module ekranu dotykowego lub module zasilania włącza się podczas ładowania po wyłączeniu zasilania. Akumulator jest w pełni naładowany, gdy dioda LED stanu świeci ciągłym zielonym światłem przez sześć sekund i gaśnie. Pełne naładowanie kamery i przedniego modułu ekranu dotykowego lub modułu zasilania po podłączeniu zajmuje około 90 minut.*



* Pomiar przy użyciu adaptera USB 5V/2 A w środowisku laboratoryjnym. Używać wyłącznie w celach informacyjnych.




- Naładuj DJI Action 2, gdy poziom naładowania akumulatora jest niski. Przechowywanie DJI Action 2 przez ponad cztery miesiące przy niskim poziomie naładowania akumulatora spowoduje skrócenie żywotności urządzenia.
- Jeśli podczas ładowania moduł przedniego ekranu dotykowego lub moduł zasilania jest podłączony do modułu kamery, kamera zostanie najpierw naładowana.

Użycie

Przycisk zasilania/nagrywania

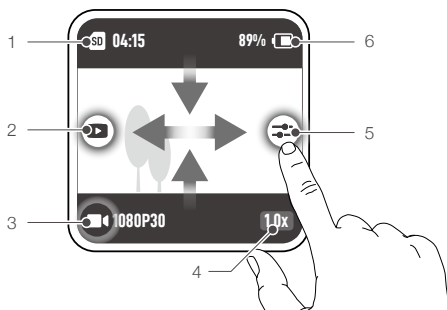


- Po wyłączeniu zasilania:
 - Naciśnij, aby włączyć zasilanie.
 - Naciśnij i przytrzymaj, aby szybko włączyć i rozpocząć fotografowanie. Tryb fotografowania będzie uzależniony od ustawień funkcji SnapShot.
- Po włączeniu zasilania:
 - Naciśnij, aby zrobić zdjęcia lub rozpocząć albo zakończyć nagrywanie. W ustawieniach lub podczas odtwarzania naciśnij przycisk, aby powrócić do widoku z kamery.
 - Naciśnij i przytrzymaj, aby przejść do trybu uśpienia i ponownie naciśnij, aby wyjść z trybu uśpienia. Aparat wyłączy się automatycznie po 60 minutach w trybie uśpienia. W trybie QuickClip naciśnij i przytrzymaj, aby wydłużyć czas nagrywania podczas nagrywania.
 - Naciśnij dwa razy, aby przełączyć tryb fotografowania.

-  • Jeśli kamera nie działa prawidłowo, naciśnij i przytrzymaj przycisk zasilania/nagrywania przez 20 sekund, aby ponownie uruchomić kamerę.
- Po odłączeniu modułu przedniego ekranu dotykowego od aparatu, przedni ekran dotykowy wyświetla informacje o poziomie naładowania akumulatora i wskazówki dotyczące podłączenia po naciśnięciu przycisku zasilania/nagrywania.
- Po odłączeniu modułu zasilania od jednostki kamery, dioda LED stanu wskazuje poziom naładowania akumulatora po naciśnięciu przycisku zasilania/nagrywania.
- Gdy moduł przedniego ekranu dotykowego lub moduł zasilania jest podłączony do jednostki kamery, przycisk zasilania/nagrywania modułu przedniego ekranu dotykowego lub modułu zasilania działa tak samo jak przycisk na module kamery.

Ekran dotykowy

Ekran dotykowy wyświetla podgląd kamery na żywo po włączeniu kamery, a także tryb nagrywania, poziom naładowania akumulatora oraz informacje o karcie microSD.





- Po podłączeniu do kamery, moduł przedniego ekranu dotykowego wyświetla i działa tak samo, jak ekran dotykowy na kamerze.

Widok z kamery

1. Informacje o pojemności pamięci masowej

04:15 : wyświetla albo pozostałą liczbę zdjęć, które można wykonać, albo czas trwania filmu, który można nagrać, w zależności od bieżącego trybu rejestrowania. **SD 04:15** zostanie wyświetlony, jeśli włożona jest karta microSD.

2. Odtwarzanie

▶ : dotknij lub przesuń palcem w prawo od lewej krawędzi ekranu, aby wyświetlić podgląd zdjęć i filmów, gdy tylko zostaną one zarejestrowane.

3. Tryb fotografowania

1080P30 : wyświetla bieżący tryb fotografowania i parametry. Przesuń w górę lub dotknij, aby ustawić tryb fotografowania i parametry.

4. Powiększenie

1.0x : dotknij, aby ustawić współczynnik powiększenia. Zoom jest niedostępny w trybach: Slow Motion (Zwolnionego tempa) i Timelapse (Poklatkowym).

5. Parametry

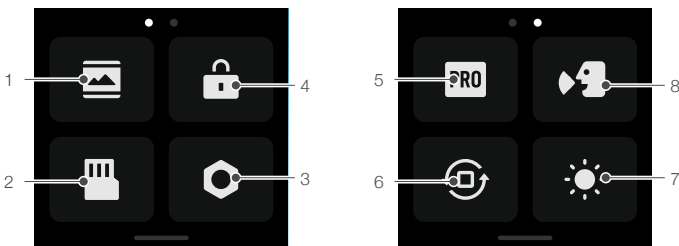
⚙️ : dotknij lub przesuń palcem w lewo od prawej krawędzi ekranu, aby dostosować parametry obrazu i dźwięku.

6. Poziom naładowania akumulatora

89% **🔋** : wyświetla aktualny poziom naładowania akumulatora DJI Action 2. Dotknij ikony, aby wyświetlić więcej informacji o poziomie naładowania akumulatora.

Przesunięcie w dół

Przesuń w dół na ekranie dotykowym, aby przejść do ustawień.



1. Ustawienia ekranu

Dotknij, aby przełączać między wyświetlaniem pełnego ekranu a wyświetlaniem z czarnymi marginesami.

2. Przechowywanie

Dotknij, aby przełączyć nośnik pamięci, sformatować kartę microSD, sformatować wbudowaną pamięć lub wyeksportować zdjęcia i filmy z wbudowanej pamięci na kartę microSD*.

3. Ustawienia systemu

Dotknij, aby wprowadzić ustawienia systemu.

Sterowanie głosowe: umożliwia sterowanie głosem, aby używać kamery za pomocą poleceń głosowych. Obsługiwany jest uproszczony język chiński i angielski. Polecenia głosowe obejmują

rozpoczęcie nagrywania, zatrzymanie nagrywania, robienie zdjęć i wyłączenie.

Powiadomienie o wibracjach: dotknij, aby włączyć lub wyłączyć. Powiadomienie o wibracjach jest domyślnie włączone.

SnapShot: gdy kamera jest wyłączona lub w trybie uśpienia, użyj przycisku SnapShot, aby szybko włączyć i rozpocząć fotografowanie. Obsługiwane tryby fotografowania: Video (Wideo), QuickClip i Timelapse (Poklatkowy).

Połączenie bezprzewodowe: dotknij, aby sprawdzić nazwę kamery i hasło, ustawić częstotliwość Wi-Fi i zresetować połączenia.

Kompresja wideo: dotknij, aby przełączyć format kodowania wideo między trybem Compatibility (Zgodności) a trybem Efficiency (Wydajności). Po wybraniu opcji Compatibility (Kompatybilności), wideo zostanie zakodowane w H.264 z wyższą kompatybilnością. Po wybraniu opcji Efficiency (Wydajności) wideo zostanie zakodowane w HEVC z mniejszym rozmiarem pliku. W następujących przypadkach dostępne są tylko filmy dotyczące wydajności:

- Wideo: 4K (4:3) i obsługiwane kl./s
- Wideo: 4K (16:9) 120/100 kl./s lub 1080p 240 kl./s
- Slow-Mo (Zwolnione tempo): 4K 4x lub 1080p 8x.

Dźwięki: dotknij, aby włączyć lub wyłączyć dźwięki.

Siatka: dotknij, aby włączyć lub wyłączyć siatkę.

Anti-Flicker (Ochrona przed migotaniem): dotknij, aby włączyć lub wyłączyć ochronę przed migotaniem. Funkcja Anti-Flicker (Ochrona przed migotaniem) wykrywa migotanie obrazu i opóźnia wykonanie zdjęcia, dzięki czemu wpływ migotania jest mniejszy.

Auto-Stop Rec Temp (Temperatura automatycznego zatrzymania nagrywania): dotknij, aby ustawić temperaturę automatycznego zatrzymania nagrywania na standardową lub wysoką. Standardowa jest ustawiona domyślnie. W niektórych krajach i regionach nie można ustawić wysokiej temperatury automatycznego zatrzymania nagrywania ze względu na lokalne przepisy i zasady.

Scrn Off (Lock Screen) (Wyłącz ekran (Zablokuj ekran)): dotknij w celu uruchomienia funkcji, aby ekran wyłączał się po jego zablokowaniu.

Scrn Off (Start Rec) (Wyłącz ekran (Rozpocznij nagrywanie)): dotknij, aby ustawić wyłącznik czasowy ekranu dla wyłączenia po rozpoczęciu nagrywania i braku działania.

Auto Power Off (Automatyczne wyłączenie): dotknij, aby ustawić czas automatycznego wyłączenia aparatu.

Dioda LED: dotknij, aby włączyć lub wyłączyć diodę LED modułu kamery i przedniego modułu ekranu dotykowego lub modułu zasilania po podłączeniu.

Continue Last Livestream (Kontynuuj ostatni podgląd na żywo): dotknij w celu włączenia, aby moduł kamery mógł kontynuować od ostatniego podglądu na żywo po jego zatrzymaniu.

Język: dotknij, aby ustawić język angielski, chiński uproszczony, chiński tradycyjny, japoński, koreański, tajski, niemiecki, hiszpański, francuski, włoski, rosyjski, portugalski brazylijski, turecki, indonezyjski lub polski.

Reset fabryczny: dotknij, aby zresetować ustawienia domyślne.

Informacje o urządzeniu: dotknij, aby wyświetlić nazwę, numer seryjny, wersję oprogramowania sprzętowego i skróconą instrukcję obsługi.

Informacje o zgodności: dotknij, aby wyświetlić informacje o zgodności.

4. Blokada ekranu

Dotknij, aby zablokować ekran. Przesuń palcem w górę ekranu dotykowego, aby odblokować ekran.

5. Przełącznik Pro

Dotknij, aby przełączyć na tryb Pro i móc dostosować ustawienia formatu, ekspozycji i balansu bieli (WB).

6. Blokada orientacji

Dotknij, aby przełączyć między orientacją automatyczną a orientacją zablokowaną.

7. Jasność

Dotknij i przesuń, aby wyregulować jasność.

8. Przełącznik sterowania głosowego

Dotknij, aby włączyć sterowanie głosowe, aby używać kamery za pomocą poleceń głosowych.

Przesunięcie w górę

Przesuń palcem w górę, a następnie w lewo lub w prawo, aby ustawić takie parametry, jak współczynnik proporcji obrazu, czasomierz i rozdzielczość.

1. W trybie Photo (Zdjęcie):

Ustaw współczynnik proporcji obrazu i czasomierz.

2. W trybie Wideo:

Ustaw rozdzielczość i liczbę klatek na sekundę. Dotknij lewego górnego rogu, aby ustawić czas trwania zapisu pętli (Loop recording). Dotknij prawego górnego rogu, aby wyłączyć elektroniczną stabilizację obrazu, włączyć funkcję RockSteady czy HorizonSteady. Elektroniczna stabilizacja obrazu jest niedostępna w przypadku korzystania z określonych rozdzielczości i liczby klatek na sekundę.

3. W trybie QuickClip:

Ustaw rozdzielczość i liczbę klatek na sekundę. Dotknij lewego górnego rogu, aby ustawić czas trwania QuickClip. Dotknij prawego górnego rogu, aby wyłączyć elektroniczną stabilizację obrazu, włączyć funkcję RockSteady czy HorizonSteady. Elektroniczna stabilizacja obrazu jest niedostępna w przypadku korzystania z określonych rozdzielczości i liczby klatek na sekundę.

4. W trybie Slow Motion (Zwolnionego tempa):

Ustaw rozdzielczość i współczynnik prędkości.

5. W trybie Timelapse (Poklatkowym):

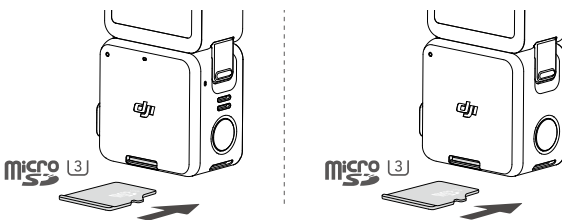
Wybierz tryb Hyperlapse lub Timelapse. Współczynnik prędkości można ustawić w trybie Hyperlapse. Program tematyczny, interwał i czas fotografowania można ustawić w trybie Timelapse. Dotknij prawego górnego rogu, aby ustawić rozdzielczość dla trybu Timelapse.

Przesuń w lewo lub w prawo

Przesuń palcem w lewo lub w prawo po środku ekranu dotykowego, aby przełączać tryby Photo (Zdjęcie), Video (Wideo), QuickClip, Slow Motion (Zwolnione tempo) i Timelapse (Poklatkowy).

Przechowywanie zdjęć i filmów

Moduł kamery ma wbudowaną pojemność 32 GB*, która może służyć do bezpośredniego zapisywania zdjęć i filmów. Materiał nagrany w DJI Action 2 można zapisać na karcie microSD (brak w zestawie) po podłączeniu do przedniego modułu ekranu dotykowego lub modułu zasilania. Ze względu na szybkość odczytu i zapisu danych wideo o wysokiej rozdzielczości, wymagana jest karta microSD klasy UHS-I Speed Grade 3. Włóż kartę microSD do gniazda karty microSD w sposób pokazany na rysunku.



* 22,4 GB dostępnej pamięci masowej.



• DJI Action 2 obsługuje tylko system plików exFAT. FAT32 nie jest obsługiwany.

Opis diod LED stanu

Jeśli moduł przedniego ekranu dotykowego lub moduł zasilania jest podłączony do kamery, ich wskaźniki LED stanu migają tak samo, jak jednostki kamery po włączeniu.

Sposób migania	Opis
Świeci na zielono	Gotowość do użycia
Wył	Nie wykryto karty microSD lub pamięć karty microSD jest niewystarczająca
Chwilowo nie świeci	Podczas robienia zdjęć
Miga na czerwono co sekundę	Podczas używania funkcji Video (Wideo), Loop recording (Zapisu pętli), Slow Motion (Zwolnionego tempa), Timelapse (Poklatkowego), Hyperlapse lub QuickClip
Podczas użycia czasomierza:	
10 do 4 s: miga na czerwono co sekundę	
3 do 2 s: miga na czerwono dwa razy na sekundę	Odliczanie czasomierzem do zrobienia zdjęcia
1 do 0 s: światło ciągle czerwone	
Po zatrzymaniu czasomierza: tymczasowo bez światła	
Miga trzy razy na czerwono	Wyłączanie aparatu
Miga na przemian na czerwono i zielono	Aktualizacja oprogramowania sprzętowego



- Jeśli moduł przedniego ekranu dotykowego lub moduł zasilania jest podłączony do jednostki kamery, dioda LED stanu będzie migać na zielono po wyłączeniu zasilania, aby wskazać, że ładuje on jednostkę kamery.

W poniższej tabeli opisano migający wskaźnik LED stanu po naciśnięciu przycisku zasilania/nagrywania bez podłączenia przedniego modułu z ekranem dotykowym lub modułu zasilania do kamery.

Sposób migania	Poziom naładowania akumulatora
Świeci światłem stałym na zielono przez 3 sekundy, a potem gaśnie	90% – 100%
Miga cztery razy na zielono	76% – 89%
Miga trzy razy na zielono	51 – 75%
Miga dwa razy na zielono	26% – 50%
Jednokrotnie miga na żółto	6 – 25%
Miga trzykrotnie na czerwono i wyłącza się	0 – 5%

Aplikacja DJI Mimo

Ekran główny



1. Camera View (Widok kamery): dotknij, aby przejść do widoku kamery.
2. Academy (Akademia): dotknij, aby obejrzeć filmy instruktażowe oraz wyświetlić instrukcję obsługi.
3. AI Editor (Edytor AI): dotknij, aby wybrać filmy do edycji. Edytor AI umożliwia automatyczną edycję filmów z wykorzystaniem muzyki i przejść, które można udostępniać bezpośrednio.
4. Home (Strona główna): dotknij, aby powrócić do ekranu głównego.
5. Album: dotknij, aby wyświetlić podgląd zdjęć i filmów.
6. Edit (Edytuj): dotknij, aby edytować nagranie z DJI Action 2 lub zaimportować i edytować nagranie z urządzenia mobilnego.
7. Profile (Profil): zarejestruj się lub zaloguj na konto DJI. Przeglądaj prace i ustawienia, sprawdzaj polubienia i obserwujących, wysyłaj wiadomości do innych użytkowników i łącz się ze sklepem DJI Store.
8. Forum: dotknij, aby przejść na oficjalne forum DJI.
9. DJI Support (Wsparcie DJI): dotknij, aby przejść na oficjalną stronę wsparcia produktu DJI.

Widok z kamery



Widok z kamery może różnić się w zależności od trybu rejestrowania. Ten wyświetlacz ma charakter wyłącznie informacyjny.

1. Strona główna:

: dotknij, aby powrócić do ekranu głównego.

2. Wi-Fi

: wyświetla połączenie Wi-Fi.

3. Poziom naładowania akumulatora

99% : wyświetla aktualny poziom naładowania akumulatora DJI Action 2.

4. EIS

RS : wyświetla aktualną elektroniczną stabilizację obrazu.

5. Informacje o karcie microSD

SD 11:38 : wyświetla albo pozostałą liczbę zdjęć, które można wykonać, albo czas trwania filmu, który można nagrać, w zależności od bieżącego trybu rejestrowania.

6. Przycisk migawki/nagrywania

: dotknij, aby zrobić zdjęcie lub rozpocząć albo zakończyć nagrywanie.

7. Tryb fotografowania

Przewiń, aby wybrać tryb fotografowania. Wybierz jedną z funkcji: Timelapse (Zapis poklatkowy), Slow Motion (Zwolnione tempo), Video (Wideo), QuickClip i Photo (Zdjęcie).

8. Odtwarzanie

: dotknij, aby przejrzeć zdjęcia oraz filmy, gdy tylko zostaną wykonane.

9. Ustawienia

■■■ : wybierz tryb podstawowy lub zaawansowany dla wybranego trybu rejestrowania. Podczas użycia różnych trybów rejestrowania, można ustawiać różne parametry. Tryb wideo jest używany poniżej jako przykład:

a. Ustawienia wideo


Podstawowy: Dostępne są nagrania w pętli (Loop recording), FOV, EIS i siatka.

Pro: Więcej ustawień jest dostępnych po włączeniu funkcji Pro, w tym Format, Ekspozycja i Balans bieli.

b. Ustawienia ogólne

Wyswietlanie informacji o zarządzaniu pamięcią, kompresji wideo, ochronie przed migotaniem, temperaturze automatycznego zatrzymania nagrywania oraz ustawieniach, takich jak nazwa urządzenia, ustawień seryjny i informacje o wersji. Użytkownicy mogą również wybrać podłączone urządzenia, ustawić nazwę i hasło Wi-Fi oraz zmienić częstotliwość Wi-Fi.

10. Parametry nagrywania

 : dotknij, aby ustawić rozdzielczość oraz liczbę klatek na sekundę.

11. Powiększenie

 : dotknij i przeciągnij, aby ustawić współczynnik powiększenia.

Konserwacja

Aktualizacja oprogramowania sprzętowego

Moduł kamery DJI Action 2

Oprogramowanie sprzętowe kamery należy aktualizować za pośrednictwem DJI Mimo.

Kiedy nowe oprogramowanie sprzętowe będzie dostępne, pojawi się monit. Jeśli aktualizacja nie powiedzie się, należy wykonać poniższe czynności.

1. Odłącz i podłącz ponownie połączenie Bluetooth i Wi-Fi na urządzeniu mobilnym, a następnie ponownie uruchom kamerę.
2. Zrestartuj DJI Mimo. Aktualizacja oprogramowania sprzętowego rozpocznie się po podłączeniu Mimo i kamery.

Akcesoria

Oprogramowanie sprzętowe przedniego modułu ekranu dotykowego i modułu zasilania jest dołączone do oprogramowania sprzętowego aparatu. Postępuj zgodnie z poniższymi instrukcjami, aby zaktualizować oprogramowanie sprzętowe:

1. Podłącz przedni moduł ekranu dotykowego lub moduł zasilania i włącz zasilanie kamery.
2. Jeśli dostępne będzie nowe oprogramowanie sprzętowe, wszystkie aktualizacje zostaną uruchomione automatycznie.



- Przed aktualizacją oprogramowania sprzętowego upewnij się, że poziom naładowania akumulatora kamery wynosi co najmniej 15%.
- Jeśli aktualizacja oprogramowania sprzętowego nadal nie jest możliwa, skontaktuj się z działem pomocy technicznej DJI.

Uwagi dotyczące użytkowania pod wodą

1. Moduł kamery i obudowa wodoodporna spełniają normy wodoszczelności IP68, zgodnie z normą GB/T 4208-2017 i IEC 60529:2013. Kamery można używać pod wodą na głębokości do 10 m. Maksymalna głębokość pod wodą wynosi 60 m w przypadku stosowania obudowy wodoodpornej.
2. NIE WOLNO używać DJI Action 2 w gorących źródłach. NIE WOLNO dopuścić do kontaktu DJI Action 2 z żrącymi lub nieznanyymi płynami.
3. W przypadku nurkowania, surfowania, używania pod wodą przez dłuższy czas lub w innych sytuacjach, w których występuje duży wpływ wody, należy założyć wodoodporną obudowę.
4. Przedni moduł ekranu dotykowego i moduł zasilania nie są wodoodporne. Przymocować wodoodporną obudowę, aby użyć jej pod wodą.
5. W przypadku korzystania z wodoodpornej obudowy należy upewnić się, że jej wnętrze jest suche i czyste, prawidłowo zamknięte oraz że wodoszczelny pierścień gumowy jest dobrze zamocowany. Włóż wkładki zapobiegające parowaniu, aby zapobiec parowaniu. Zaleca się, aby przed użyciem umieścić wodoodporną obudowę pod wodą na około 5 minut, aby upewnić się, że działa

prawidłowo.

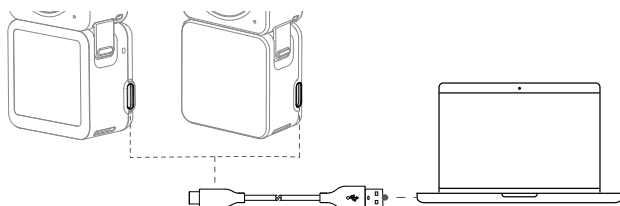
6. Unikaj skakania do wody z dużą prędkością z modułem kamery. W przeciwnym razie uderzenie może spowodować nieszczelność. Przed skokiem do wody upewnij się, że moduł kamery jest wodoodporny.
7. Po użyciu pod wodą oplukać moduł kamery lub wodoodporną obudowę czystą wodą. Pozostawić do wyschnięcia przed ponownym użyciem.
8. W przypadku korzystania z magnetycznego pałąka nagłownego należy podłączać tylko kamerę. NIE używać w scenach, które mogą mieć wpływ na aparat, takich jak surfowanie lub nurkowanie.

Uwagi dotyczące czyszczenia


1. Szkló obiektywu należy utrzymywać w czystości. Piasek i pył mogą uszkodzić szkló obiektywu. Czyść DJI Action 2 czystą, suchą ściereczką.
2. DJI Action 2 należy trzymać z dala od piasku i pyłu. Umyj moduł kamery, jeśli otwory w DJI Action 2 są zatkane przez piasek, pył lub inną substancję.
3. Wszystkie otwory w module kamery mają wbudowany wodoodporny materiał. Nie należy usuwać materiału wodoodpornego ani przepychać otworów. W przeciwnym razie kamera przestanie być wodoodporna.
4. NIE WOLNO naruszać otworów i głośnika w przednim module ekranowym.

Podłączanie do komputera

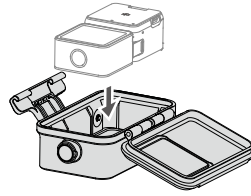
Po podłączeniu DJI Action 2 do komputera, na ekranie dotykowym kamery pojawią się komunikaty: File Transfer (Przesyłanie plików), Webcam (Kamera internetowa) i Cancel (Anuluj). Wybierz Cancel (Anuluj), aby naładować DJI Action 2. Podłącz ponownie DJI Action 2 do komputera, jeśli transfer pliku zostanie przerwany.



Korzystanie z innych akcesoriów (nie dołączonych do zestawu)

Lista akcesoriów	Schemat
Pręt przedłużający zdalnego sterownika DJI Action 2	 A detailed diagram of the remote control extension rod. It is a long, thin, cylindrical metal rod with a textured grip at the bottom and a connector at the top that fits into the remote control.

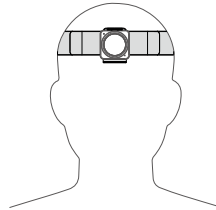
Obudowa wodoodporna DJI Action 2



Soczewka Makro DJI Action 2



Zacisk magnetyczny DJI Action 2



Zeskanuj kod QR lub przeczytaj odpowiednie informacje o produkcie lub instrukcję obsługi na oficjalnej stronie DJI (www.dji.com/action-2).



Dane techniczne

Moduł kamery DJI Action 2	
Ustawienia ogólne	
Model	MC211
Wymiary	39x39x22,3 mm
Wodoodporność	10 m (60 m w przypadku korzystania z obudowy wodoodpornej)
Waga	56 g
Kamera	
Ekran	1,76 cala 350 ppi 500±50 cd/m ² 446×424
Czujnik	1/1,7-calowy CMOS,
FOV	155°
Zakres przysłony	f/2.8
Zakres ISO	Foto: 100–6400 Wideo: 100–6400
Czas migawki elektronicznej	Zdjęcie: od 1/8000 do 30 s Wideo: 1/8000 s do limitu klatek na sekundę
Maks. rozdzielczość zdjęć	4000×3000
Tryby zdjęć	Pojedyncze zdjęcie: 12 MP Zdjęcie przy użyciu czasomierza: Wyt./0,5/1/2/3/5/10 s
Nagrywanie standardowe	4K (4:3): 4096×3072 przy 24/25/30/48/50/60 kl./s 4K (16:9): 3840×2160 przy 100/120 kl./s 4K (16:9): 3840×2160 przy 24/25/30/48/50/60 kl./s 2,7K (4:3): 2688×2016 przy 24/25/30/48/50/60 kl./s 2,7K (16:9): 2688×1512 przy 100/120 kl./s 2,7K (16:9): 2688×1512 przy 24/25/30/48/50/60 kl./s 1080p: 1920×1080 przy 100/120/200/240 kl./s 1080p: 1920×1080 przy 24/25/30/48/50/60 kl./s
Nagrywanie z funkcją Slow Motion (Zwolnionego tempa)	4K: 4x (120 kl./s) 2,7K: 4x (120 kl./s) 1080p: 8x (240 kl./s), 4x (120 kl./s)
Timelapse	4K/2,7K/1080: Interwał fotografowania: 0,5s/1s/2s/3s/4s/5s/6s/7s/8s/10s/13s/15s/ 20s/25s/30s/40s Czas fotografowania: ∞, 5/10/20/30 min, 1/2/3/5 godz.
Stabilizacja ^①	Elektroniczna stabilizacja obrazu: RockSteady 2.0, HorizonSteady
Maksymalna prędkość transmisji wideo	130 Mbps
Obsługiwane formaty plików	exFAT
Format zdjęć	JPEG/RAW
Format wideo	MP4 (H.264/HEVC)
Wbudowana pamięć masowa	32 GB (22,4 GB dostępnej pamięci masowej)

Obsługiwane karty SD	microSD (Maks. pojemność 256 GB)
Zalecane karty microSD	Zalecane karty microSD: Samsung EVO 128GB UHS-I Speed Grade 3 microSDHC Samsung EVO Plus 128GB UHS-I Speed Grade 3 microSDXC SanDisk Extreme 256GB V30 A2 UHS-I Speed Grade 3 microSDXC SanDisk Extreme 128GB V30 A2 UHS-I Speed Grade 3 microSDXC SanDisk Extreme 64GB V30 A2 UHS-I Speed Grade 3 microSDXC SanDisk Extreme Pro 128GB UHS-I Speed Grade 3 microSDXC SanDisk Extreme Pro 64GB UHS-I Speed Grade 3 microSDXC SanDisk Extreme Pro 32GB UHS-I Speed Grade 3 microSDXC SanDisk Extreme 16GB UHS-I Speed Grade 3 microSDXC Lexar 1066x 64GB UHS-I Speed Grade 3 microSDHC
Wyjście audio	48 kHz, AAC
Wbudowany akumulator	
Typ akumulatora	LiPo 1S
Pojemność	580 mAh
Energia	2,23 Wh
Napięcie	3,85 V
Temperatura pracy	Od 0° do 40°C (32° to 104°F)
Temperatura ładowania	Od 5° do 60°C (41° to 140°F)
Czas pracy ²⁾	Ok. 70 min
Wi-Fi	
Częstotliwość pracy	2,400-2,4835 GHz, 5,150-5,250 GHz, 5,725-5,850 GHz
Moc nadajnika (EIRP)	2,4 GHz: <16 dBm (FCC/CE/SRRC/MIC) 5,1 GHz: <14 dBm (FCC/CE/SRRC/MIC) 5,8 GHz: <14 dBm (FCC/CE/SRRC/MIC)
Protokół	802.11a/b/g/n/ac
Bluetooth	
Częstotliwość pracy	2,400-2,4835 GHz
Moc nadajnika (EIRP)	<4 dBm
Protokół	BLE 5.0
Moduł przedniego ekranu dotykowego DJI Action 2³⁾	
Wymiary	39×41,6×24,6 mm
Waga	64 g
Ekran	1,76 cala 350 ppi 500±50 cd/m ² 446×424
Wbudowany akumulator	
Typ akumulatora	LiPo 2S
Pojemność	1300 mAh
Energia	5 Wh
Napięcie	7,7 V

Temperatura pracy	Od 0° do 40°C (32° to 104°F)
Temperatura ładowania	Od 5° do 60°C (41° to 140°F)
Czas pracy ^②	Moduł kamery + Moduł przedniego ekranu: 160 min
Czas ładowania ^④	Moduł kamery + Moduł przedniego ekranu: 90 min
Moduł zasilania DJI Action 2	
Wymiary	39×41,6×21,4 mm
Waga	56,6 g
Wbudowany akumulator	
Typ akumulatora	LiPo 2S
Pojemność	1300 mAh
Energia	5 Wh
Napięcie	7,7 V
Temperatura pracy	Od 0° do 40°C (32° to 104°F)
Temperatura ładowania	Od 5° do 60°C (41° to 140°F)
Czas pracy ^⑤	Moduł kamery + Moduł zasilania: 180 min
Czas ładowania ^④	Moduł kamery + Moduł zasilania: 90 min

- ① GFunkcja EIS nie jest obsługiwana w trybie Spowolnienie ruchu i Timelapse. Funkcja HorizonSteady jest dostępna tylko wtedy, gdy rozdzielczość wideo wynosi 1080p (16:9) lub 2,7K (16:9), a częstotliwość klatek wynosi 60 kl./s lub mniej.
- ② Pomiar w rozdzielczości 1080p (Power Reserve), 30 kl./s, przy ustawieniu trybu uśpienia na jedną minutę i wyłączonej elektronicznej stabilizacji obrazu. Używać wyłącznie w celach informacyjnych.
- ③ Gdy moduł przedniego ekranu dotykowego jest podłączony do aparatu, należy pamiętać o następujących kwestiach podczas nagrywania w rozdzielczości 4K/100 kl./s, 4K/120 kl./s, 1080p/120 kl./s, 4K 4x w zwolnionym tempie lub 1080p 8x w zwolnionym tempie: Przedni moduł ekranu dotykowego pokazuje tylko format nagrywania wideo, sterowanie głosowe nie jest obsługiwane, a nagrywanie dźwięku jest obsługiwane tylko przez wbudowany mikrofon jednostki kamery.
- ④ Pomiar przy użyciu adaptera USB 5 V/2 A w środowisku laboratoryjnym. Używać wyłącznie w celach informacyjnych.
- ⑤ Pomiar przy rozdzielczości 1080p (Power Reserve), 30 kl./s i wyłączonej elektronicznej stabilizacji obrazu. Używać wyłącznie w celach informacyjnych.

Informacje posprzedażowe

Odwiedź stronę <https://www.dji.com/support>, aby dowiedzieć się więcej na temat zasad obsługi posprzedażnej, usług naprawczych i wsparcia.

Treść ta może ulec zmianie.

Pobierz najnowszą wersję z
www.dji.com/action-2

OSMO jest znakiem towarowym DJI OSMO.
Copyright © 2022 DJI OSMO Wszelkie prawa zastrzeżone.