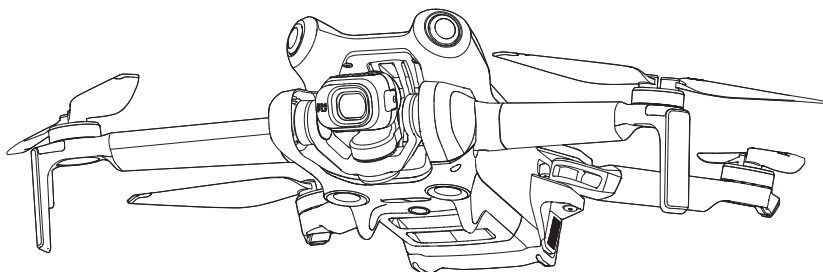


dji MINI 4 PRO

Instrukcja uruchomienia

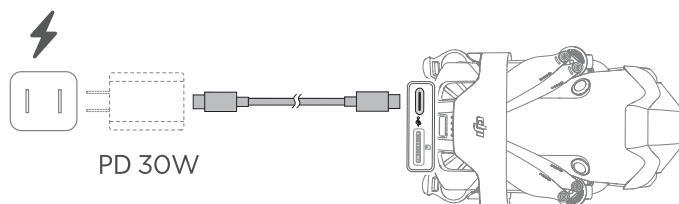
v1.0



1

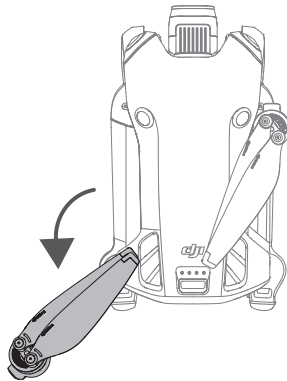
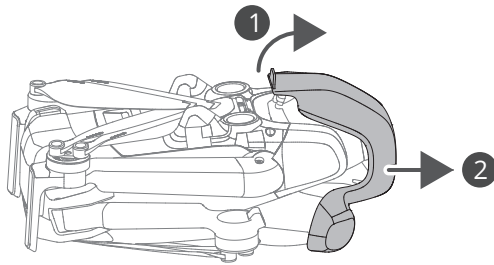
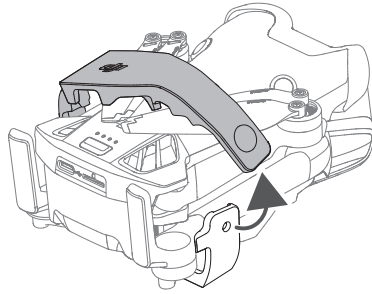


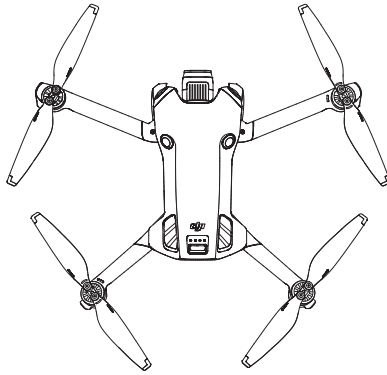
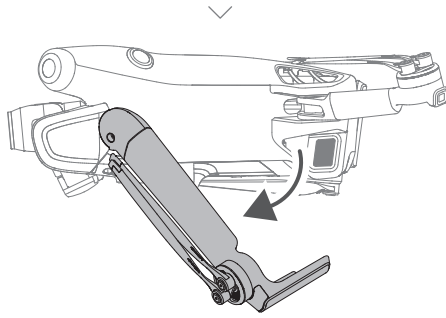
2



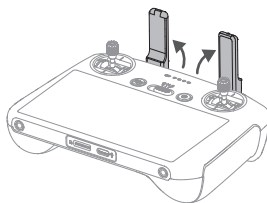
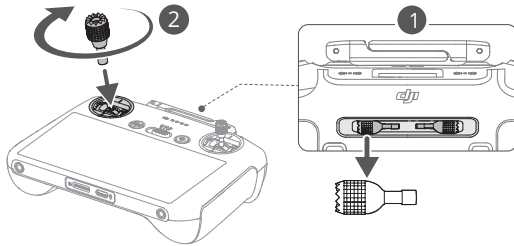
Aby dokonać **aktywacji**, przed pierwszym użyciem należy **naładować** inteligentny akumulator

3

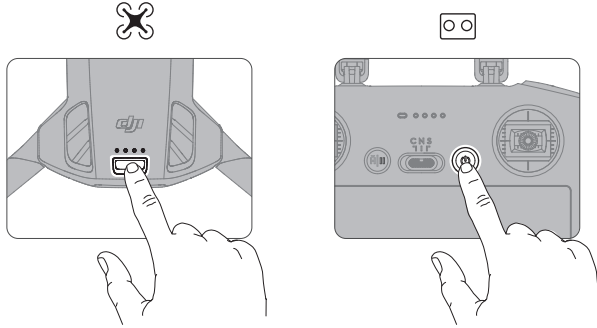




4



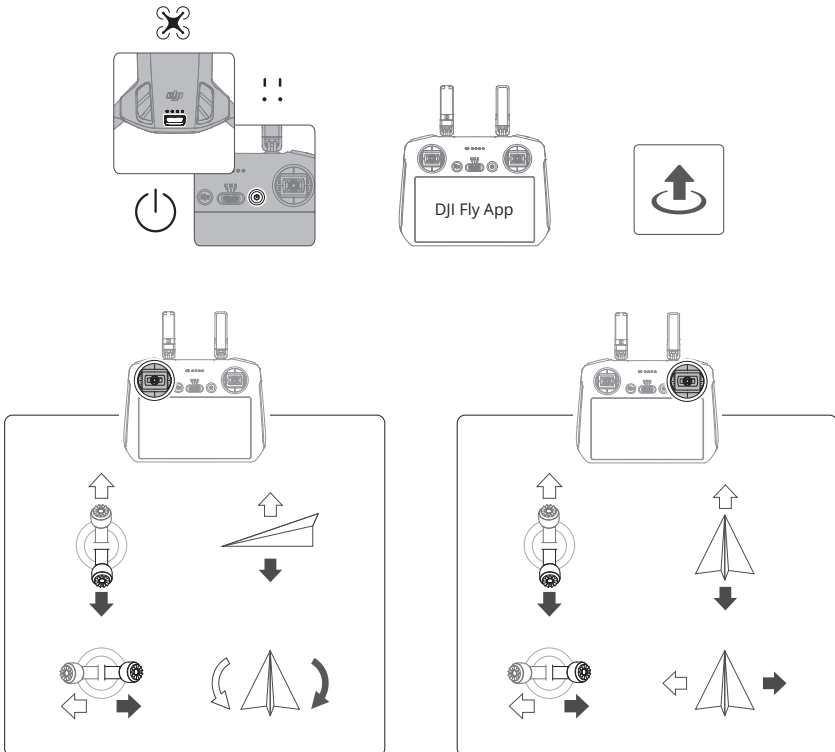
5



Sprawdzenie poziomu naładowania akumulatora: naciśnij raz.

Włączenie/wyłączenie zasilania: naciśnij, a następnie naciśnij i przytrzymaj.

6





<https://www.dji.com/mini-4-pro/downloads>

DJI jest znakiem towarowym firmy DJI.
Copyright © 2023 DJI Wszelkie prawa zastrzeżone.



YCBZ5500256402



Kontakt
DJI SUPPORT